

 **PARSA**

VASEL ELECTRIC ALVAND.CO

تولید کننده اتصال دهنده های
برق صنعتی



INDEX

General Information



2

Industrial Plugs & Sockets 16-125A



12

Electrical Distribution Enclosures



38

Surface Mounted Enclosures



49

Multi-Way Portable Outlets



64

Single Phase Products



71

فهرست

اطلاعات عمومی

پریز و شاخه های صنعتی 16-125 آمپر

جعبه های توزیع (کارگاهی)

جعبه های تقسیم (روکار)

چند راهی های سیار

محصولات تک فاز

شرکت واصل الکتریک الوند

شرکت واصل الکتریک الوند با نام تجاری **پارسا** با بیش از ۲۵ سال تجربه در صنعت برق کشور مشغول خدمت رسانی به فعالین این حوزه می باشد. این شرکت، پیشرو در تولید انواع پریز و شاخه های صنعتی 125-16 آمپر، جعبه های تقسیم برق و جعبه های توزیع (کارگاهی) و محصولات هم ردیف می باشد. از واحد های تحقیق و توسعه ، طراحی ، قالب سازی ، تزریق پلاستیک ، فلزکاری ، مونتاژ و کنترل کیفیت می توان به عنوان اصلی ترین بخش های این مجموعه نام برد. شرکت واصل الکتریک الوند در جهت بهبود و نظارت دائمی بر سطح کیفی محصولات خود در سال ۱۳۸۲ اقدام به راه اندازی آزمایشگاه کنترل کیفیت مطابق با استاندارد های جهانی IEC60309-1/2 و استاندارد ملی ۷۲۱۲ نمود. در همین راستا این مجموعه تا به حال موفق به دریافت گواهینامه های ISO9001-2000/2008، استاندارد اروپا (CE) و همچنین نشان ملی استاندارد ایران شده است.

این واحد تولیدی هم اکنون با داشتن بیش از صد نوع محصول به همراه شبکه توزیع سراسری در خدمت صنایع کوچک تا بزرگ میهن عزیزمان می باشد. در تمام این سال ها رعایت حقوق مصرف کننده، کیفیت بالا و قیمت مناسب از اصلی ترین اهداف این شرکت بوده که جایگاه مناسب محصولات پارسا در بازار داخلی گواهی بر این مدعاست.

INTRODUCTION

Vasel electric alvand has manufactured industrial plugs and sockets for over 25 years in service of electricity industry of country. This company is pioneer in manufacturing industrial plugs and sockets 16-125 A and electrical boxes. R&D , design , mould , plastic injection , metal working , assembly , QC are most important departments of our company.

In 2003 we established QC laboratory To improvement and continual monitoring quality of productions according to international standard IEC60309-1/2 and national standard 7212. In this regard we getting approval certifications like ISO9001-2000/2008 , CE and national standard.

Now with more than a 100 productions and global distribution system we are in service of small and major industries of the world wide and specially our dear homeland. In all these years consumer rights , high quality and fair price are major goals of Vasel electric alvand. Our suitable position in market is proof of this claim.

UNIVERSAL SYSTEMS CERTIFICATION

Declaration of Conformity

Holder of Certificate: VASEL ELECTRIC ALVAND CO.
No. 1413 Abbas Abad Industrial Town, Tehran, Iran

Product: 1- Industrial Plugs and Sockets 16 - 125 A
2- Thermoplastic Cable Junction Boxes

Trade Name: VASEL ELECTRIC ALVAND

Features & Applications: (Please insert a description of the product here)

Reference Directives & Regulations: This certificate of conformity is based on the necessary technical documentation that the manufacturer maintains and provides to any interested party. We hereby certify that the above mentioned product meets the requirements of Product Standard EN50074-1 & IEC60885-1.



This certificate of conformity issued by UNIVERSAL SYSTEMS CERTIFICATION LIMITED is a valid certificate in accordance with the requirements of the UKCA mark. The manufacturer should ensure that all products of the registration system comply with the UKCA mark.

Certificate Registration Number: 1960080185
Certificate Issue Date: 2014-12-15
Certificate Expiry Date: 2017-12-14

UNIVERSAL SYSTEMS CERTIFICATION LIMITED
Company No. 09023821

www.universal-systems-certification.co.uk
info@universal-systems-certification.co.uk

SUITE 48
88-90 HATTON GARDEN
LONDON
EC1N 8PN
UNITED KINGDOM

UNIVERSAL SYSTEMS
CERTIFICATION LIMITED

UNIVERSAL SYSTEMS CERTIFICATION

CERTIFICATE

UNIVERSAL SYSTEMS CERTIFICATION LIMITED hereby certifies that

VASEL ELECTRIC ALVAND CO.
No. 1413 Abbas Abad Industrial Town, Tehran, Iran

for the scope of

**Manufacturing of Industrial Plugs and Sockets 16 - 125 A,
and Thermoplastic Cable Junction Boxes**

Has established and applies a Management System and an audit performed by
UNIVERSAL SYSTEMS CERTIFICATION has verified that this management system fulfils the
requirements of the following standard:

ISO 9001:2008

Certificate Registration Number: 1960080185
Certificate Issue Date: 2014-12-15
Certificate Expiry Date: 2017-12-14

UNIVERSAL SYSTEMS CERTIFICATION LIMITED
Company No. 09023821

www.universal-systems-certification.co.uk
info@universal-systems-certification.co.uk

SUITE 48
88-90 HATTON GARDEN
LONDON
EC1N 8PN
UNITED KINGDOM




UNIVERSAL SYSTEMS
CERTIFICATION LIMITED

گواهینامه استاندارد اجباری
تاریخ: 1394/12/15
مدت اعتبار: 1397/12/14
شماره استاندارد اجباری: ۳۳۲۱-۸۷۱-۲

پروانه کاربری علامت استاندارد اجباری

سازمان فائز جهت اطمینان از سلامت و نظارت سازمان استاندارد و تحقیقات صنعتی ایران، مطابق با قانون استاندارد و تجهیزات و سیستم‌های برق و در اجزای مشخصات فنی و اجزای مشخصات فنی اعلام شده، با توجه به پروانه اجازت صادر شده می‌تواند، با توجه به روش آشنایی و اطلاع فریبده از نام و نام خانوادگی فروشنده، برای عرضه استاندارد اجباری ۳۳۲۱-۸۷۱-۲ در کلان‌شهر تهران و استان البرز در ایران، اقدام نماید.

این اطلاعیه جهت اطلاع کلیه فروشندگان و تولیدکنندگان در تاریخ ۱۳۹۴/۱۲/۱۵ تا ۱۳۹۷/۱۲/۱۴ صادر شده و به کلیه فروشندگان و تولیدکنندگان اعلام شده است.

این اطلاعیه جهت اطلاع کلیه فروشندگان و تولیدکنندگان در تاریخ ۱۳۹۴/۱۲/۱۵ تا ۱۳۹۷/۱۲/۱۴ صادر شده و به کلیه فروشندگان و تولیدکنندگان اعلام شده است.

سازمان فائز جهت اطمینان از سلامت و نظارت سازمان استاندارد و تحقیقات صنعتی ایران

نظام الزامی تولید
از طرف رئیس سازمان استاندارد ایران
مدت اعتبار: ۱۳۹۴/۱۲/۱۵ تا ۱۳۹۷/۱۲/۱۴

گواهینامه استاندارد اجباری
تاریخ: ۱۳۹۴/۱۲/۱۵
مدت اعتبار: ۱۳۹۷/۱۲/۱۴
شماره استاندارد اجباری: ۳۳۲۱-۸۷۱-۲

پروانه کاربری علامت استاندارد اجباری

سازمان فائز جهت اطمینان از سلامت و نظارت سازمان استاندارد و تحقیقات صنعتی ایران، مطابق با قانون استاندارد و تجهیزات و سیستم‌های برق و در اجزای مشخصات فنی و اجزای مشخصات فنی اعلام شده، با توجه به پروانه اجازت صادر شده می‌تواند، با توجه به روش آشنایی و اطلاع فریبده از نام و نام خانوادگی فروشنده، برای عرضه استاندارد اجباری ۳۳۲۱-۸۷۱-۲ در کلان‌شهر تهران و استان البرز در ایران، اقدام نماید.

این اطلاعیه جهت اطلاع کلیه فروشندگان و تولیدکنندگان در تاریخ ۱۳۹۴/۱۲/۱۵ تا ۱۳۹۷/۱۲/۱۴ صادر شده و به کلیه فروشندگان و تولیدکنندگان اعلام شده است.

این اطلاعیه جهت اطلاع کلیه فروشندگان و تولیدکنندگان در تاریخ ۱۳۹۴/۱۲/۱۵ تا ۱۳۹۷/۱۲/۱۴ صادر شده و به کلیه فروشندگان و تولیدکنندگان اعلام شده است.

سازمان فائز جهت اطمینان از سلامت و نظارت سازمان استاندارد و تحقیقات صنعتی ایران

نظام الزامی تولید
از طرف رئیس سازمان استاندارد ایران
مدت اعتبار: ۱۳۹۴/۱۲/۱۵ تا ۱۳۹۷/۱۲/۱۴

نگاه کوتاه به تاریخچه اتصالات برق

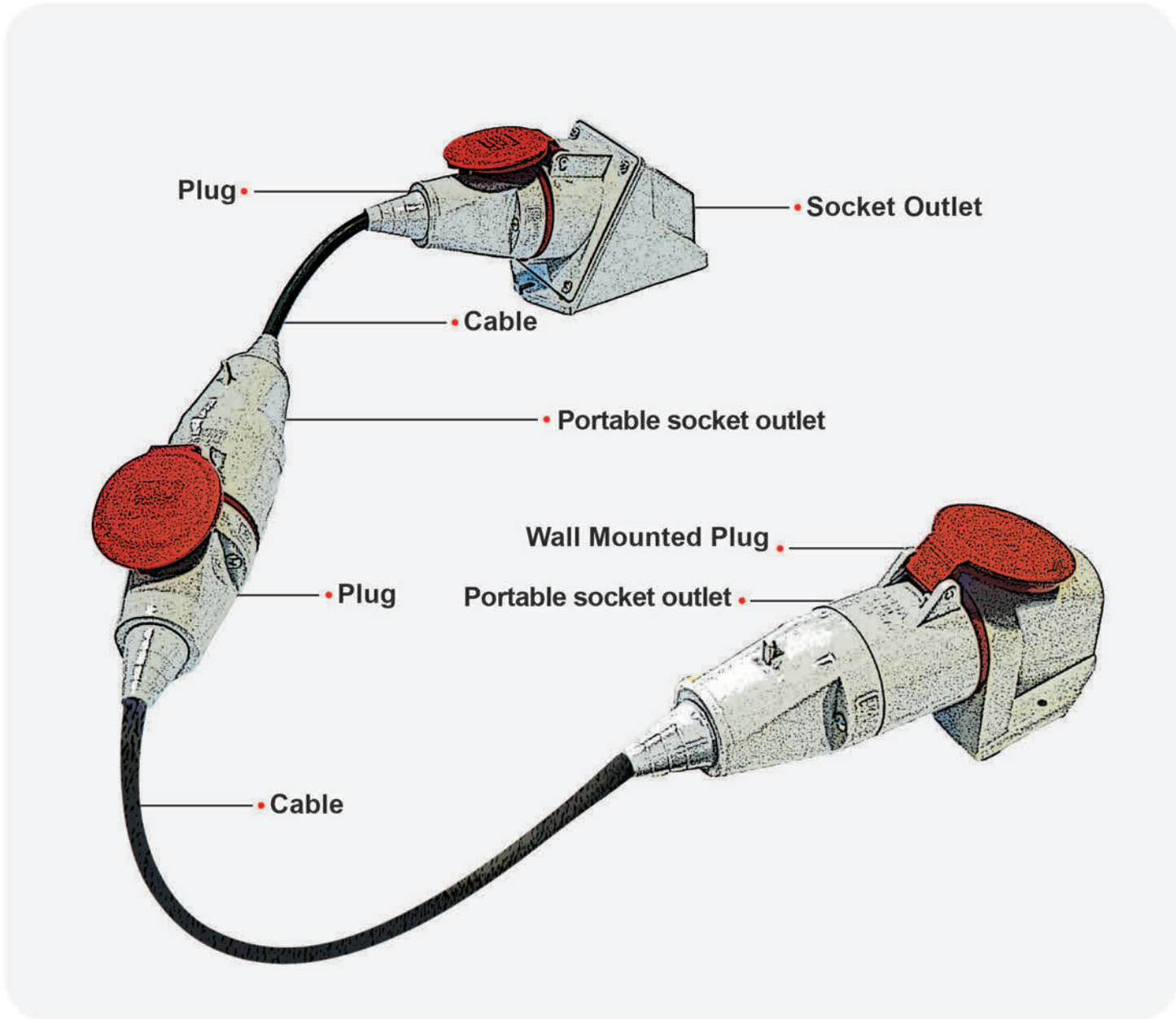


هنگامی که الکتریسیته در خانه ها راه پیدا کرد در ابتدا بیشتر برای روشنایی مورد استفاده قرار میگرفت. در آن هنگام بیشتر شرکت های تامین و توزیع نیروی برق تعرفه های قیمت خود را به دو قسمت مصارف روشنایی و سایر مصارف تقسیم میکردند، اما از آنجایی که تعرفه مربوط به مصارف غیر روشنایی بالاتر بود، این موضوع سبب شد تا کاربری های غیر روشنایی نیز به علت ارزان تر شدن هزینه های تمام شده با استفاده از سرپیچ های لامپ های روشنایی به برق متصل شوند. از این سر پیچ ها میتوان به عنوان اولین نمونه شاخه های صنعتی یاد کرد.



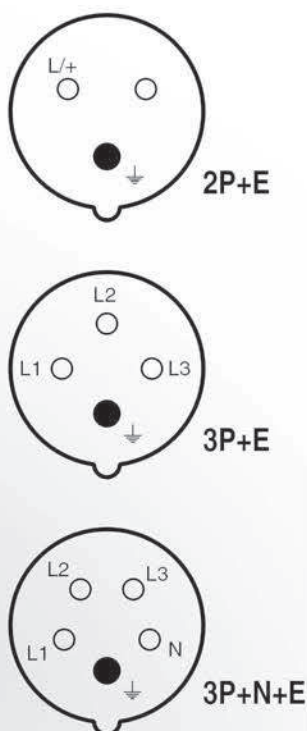
A BRIEF HISTORY OF INDUSTRIAL PLUGS AND SOCKETS

Where electricity was first introduced into houses, it was primarily used for lighting. At that time, many electricity companies operated a split-tariff system where the cost of electricity for lighting was lower than that for other purposes. This led to portable appliances (such as vacuum cleaners, electric fans, and hair driers) being connected to light bulb sockets using lampholder



نشانه گذاری

پریز (نمای رو به رو)
Socket (front view)



در پریز و شاخه های قابل تعویض اتصالات به صورت زیر نشانه گذاری خواهند شد:
هنگامی که در اتصال، سه فاز وجود دارد، هر کدام از فاز ها با نام های L1, L2, L3 و یا 1, 2, 3 مشخص می شوند. همچنین اگر اتصال نول و یا اتصال زمین وجود داشته باشد به ترتیب با نماد های N و \perp نشان داده می شوند.

هنگامی که در اتصال یک فاز داریم فاز یا قطب به ترتیب برای جریان های مستقیم و متناوب به صورت L/+ نشان داده می شود. اتصال زمین نیز با همان نماد \perp مشخص می گردد.

برای یک بازه مشخص انتقال نشانه گذاری R1-S2-T3 ممکن است به جای L1-L2-L3 مورد استفاده قرار گیرد.

MARKING

on rewirable plugs and sockets the contacts must be marked with symbols as follows:

where there are three phase conductors the phase contacts are to be marked "L1, L2, L3" or "1, 2, 3"; the neutral contact (if present) is to be marked "N" and the earth contact is to be marked \perp .

Where there is one phase conductor the live pole L/+ is to be marked with a symbol suitable for both (DC) and (AC) and with symbol \perp for earth contact, if applicable.

For a defined transition period the marking "R1, S2, T3" may be used instead of "L1, L2, L3".

The contacts of receptacles and connectors with rated voltage above 50V must be arranged clockwise as viewed from front.

اجزاء کد IP و تعاریف آن مطابق استاندارد ملی 2868 ایران عدد اول و دوم، درجه حفاظت در برابر دسترسی به قسمت های خطرناک و آب را نشان می دهند

	اجسام سخت خارجی	محافظت نشده است.
1		در برابر اجسام جامد خارجی با قطر 50mm و بزرگتر محافظت شده است.
2		در برابر اجسام جامد خارجی با قطر 12.5mm و بزرگتر محافظت شده است.
3		در برابر اجسام جامد خارجی با قطر 2.5mm و بزرگتر محافظت شده است.
4		در برابر اجسام جامد خارجی با قطر 1mm و بزرگتر محافظت شده است.
5		در برابر گرد و غبار محافظت شده است.
6		در برابر گرد و غبار غیر قابل نفوذ می باشد.

مثال درجه حفاظت:

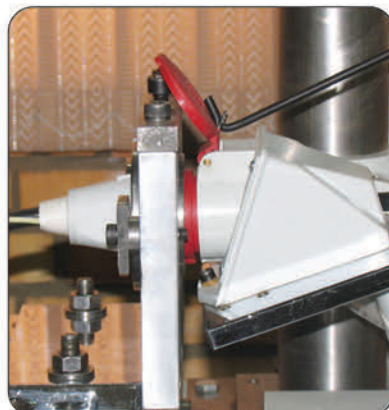
IP66
Ingress Protection

جدول شماره ۱

	محافظت نشده است.	در برابر آب
0		
1		در برابر قطرات ریزش عمودی آب محافظت نشده است.
2		در برابر ریزش قطرات آب تا 15 درجه حفاظت شده است.
3		در برابر ترشح آب تحت هر زاویه ای تا 60 درجه نسبت به خط قائم حفاظت شده است.
4		در برابر پاشیدن آب به لوازم در هر جهت محافظت شده است.
5		در برابر فوران آب به لوازم در هر جهت محافظت شده است.
6		در برابر فوران شدید آب به لوازم در هر جهت محافظت شده است.
7		در برابر اثرات غوطه وری موقت در آب محافظت شده است.
8		در برابر اثرات غوطه وری دائم در آب محافظت شده است.

جدول شماره ۲

آزمایشگاه



در بخش آزمایشگاه همواره تحقیق، تست و ارزیابی پیرامون افزایش کیفیت محصول و رضایت مندی مشتری در جریان است. آزمون‌هایی مانند گرد و غبار، محافظت در برابر پاشش آب، محافظت در برابر ترشح آب، آزمون باران، آزمون رطوبت، آزمون غوطه‌وری، آزمون آتش، آزمون جریان خزشی، آزمون قدرت قطع، آزمون گرما و کهنگی، آزمون کشش ترمینال، آزمون ضربه، آزمون مقاومت عایقی و استقامت الکتریکی، آزمون مقاومت مکانیکی سبب شده است تا محصولات شرکت واصل الکتریک همواره از کیفیت و ایمنی بالایی برخوردار باشند.

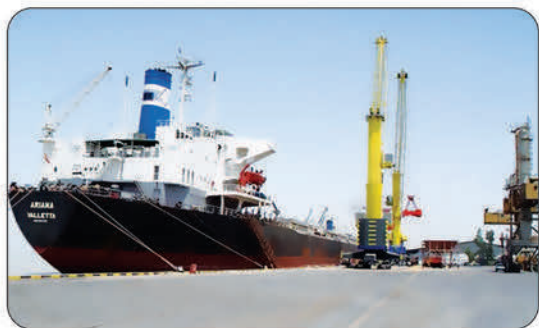
LABORATORY

The laboratory continuously is testing, evaluating and re-search to enhance product quality and customer satisfaction. Tests such as dust chamber, splash water protection, protection against splashing water, rain test, humidity test, immersion test, fire test, the creep current test, disconnection power test, heat and aging test, terminals tensile test, impact test, insulation resistance and electric strength test, mechanical strength test are regularly performing under supervision of national organization of standard and industrial researches.

IP67	IP44	زمینه مصرف	
تأسیسات لوله کشی، تهویه و تجهیزات خشک کن که در فضای باز فعالیت دارند.	دستگاه ها و تجهیزات سیاری که در مکان بسته و سرپوشیده نگهداری یا به کار برده می شوند.	دامپروری ها، مرغداری ها، ماشین آلات و تجهیزات کشاورزی و تجهیزات آبرسانی	صنایع کشاورزی
مورد استفاده اماکنی که به دور از خطر انفجار بوده اما ممکن است اتصالات در معرض مواد شیمیایی و یا غوطه وری در آب باشند.	انبارهای نگهداری و ذخیره کالا که اتصالات در معرض غوطه وری در آب قرار نمی گیرد.	صنایع دارویی، رنگ و رزین، شوینده، بهداشتی و آرایشی	صنایع شیمیایی
اماکنی که اتصالات بر روی زمین نمناک و خیس و در معرض یخ زدن یا گرد و غبار هوا باشند کارگاه های ساختمانی شن و ماسه و معادن کوهستانی	کارگاه های سرپوشیده که در برابر تغییرات آب و هوایی سرپوشیده حفاظت شده اما در معرض ترشحات آب یا باران قرار دارند.	پل سازی، ساخت سازه های بتونی و فلزی، حفاری تونل و ساخت مجتمع های مسکونی	کارگاه های راه سازی و ساختمانی
فضاهای باز که در بدترین شرایط آب و هوایی بوده و اتصالات در معرض برف، باران، گل و یخ زدن قرار دارند.	برای مکان های سرپوشیده که بار اتصالات الکتریکی کم بوده و در برابر تغییرات آب و هوا محافظت شده ولی در معرض ترشح آب یا باران هستند.	تأسیسات ورزشگاه ها، شهر بازی ها، شهرک ها و ماکت های سینمایی	مجموعه های ورزشی، تفریحی، سینمایی
مکان هایی که بار اتصالات الکتریکی آنها به میزان قابل توجهی بالا بوده و ممکن است در معرض شستشو با فشار آب لوله کشی قرار بگیرد.	در اماکن سرپوشیده، انبارهای ذخیره و نگهداری محصولات استفاده می شود.	صنایع بسته بندی، لبنیات، کشتارگاه های صنعتی سردخانه ها	صنایع غذایی
اماکنی که به علت بار سنگین اتصالات الکتریکی با حلال های شیمیایی شستشو می شوند، به علت بار زیاد الکتریکی درجه ایمنی بالا برای چنین اتصالاتی ضروری است.	اماکنی با آلودگی محیطی زیاد و بدون رطوبت و در راه اندازی خطوط تولید و ماشین آلات صنعتی استفاده می شود.	صنایع خودرو سازی، حرارتی و برودتی خطوط مونتاژ فلز کاری، اتوماسیون صنعتی	صنایع سبک



IP67	IP44	زمینه مصرف	
در ریخته گری ها، قالب سازی ها، ماشین های نورد کوره های بلند و ماشین آلاتی که دارای سیستم خنک کن و لرزش و ضربه می باشد و در مکانهایی که اتصالات در معرض گرد و غبار و براده های فلز قرار می گیرند کاربرد ضروری دارند.	در اماکن سر پوشیده، ریخته گری ها و انبار ذخیره و نگهداری به کار گرفته می شود.	صنایع فولاد، ذوب آهن، آلومینیوم، معادن، سیمان دفاع، واگن سازی، راه آهن و مترو	صنایع سنگین
اماکنی که اتصالات الکتریکی آنها در زیر سطح (کف) اعمال شده و احتمال غوطه وری در آب برای آنها وجود دارد. به علت بار زیاد الکتریکی درجه ایمنی بالا برای اتصالات الزامی است.	اماکنی که اتصالات الکتریکی آنها بالاتر از سطح (کف) مورد استفاده قرار می گیرد.	مراکز حساس و سایت های کامپیوتری، ایجاد شبکه های دیجیتالی	تأسیسات مراکز داده پردازشی و کامپیوتری
اسکله و بار اندازها، سکوهای نفتی دریایی که احتمال برخورد امواج سهمگین با آنها وجود دارد.	در اماکن سر پوشیده دفاتر و پایانه های باربری کشتی سازی تعمیرگاه، تأسیسات و تجهیزات بنادر به کار گرفته می شود.	اسکله و بار اندازها، سکوهای نفتی شناور، سکوهای حفاری دریایی، شارژ الکتریکی، تجهیزات لایروبی	بنادر کشتی سازی
فضای باز تلمبه خانه ها، سیستم های تبویه و اماکنی که احتمال زیاد غوطه ور شدن آنها در آب است.	در اماکن سر پوشیده، دفاتر، تعمیرگاه ها و تأسیسات مورد استفاده قرار می گیرد.	سد سازی، تصفیه خانه ها، آب شیرین کن های صنعتی و خانگی، مبدل های حرارتی	صنایع آب
فضاهای باز و اتصال وسایل سیار و قابل حمل به داخل هواپیما، قطار و کشتی ها به کار برده می شود.	در آشیانه هواپیماها، تعمیر و نگهداری تأسیسات ایر کاندیشن و خنک کن پروژکتورهای قوی هوایی و دریایی مورد استفاده می باشد.	هواپیما، نوار نقاله های هیدرولیک فرودگاه ها تریلر و کانتینرهای سردخانه ای ثابت و متحرک راه آهن کشتی های نفتکش و شناورهای دریایی	حمل و نقل



پریز و شاخه های صنعتی

PLUGS & SOCKETS

16-125A





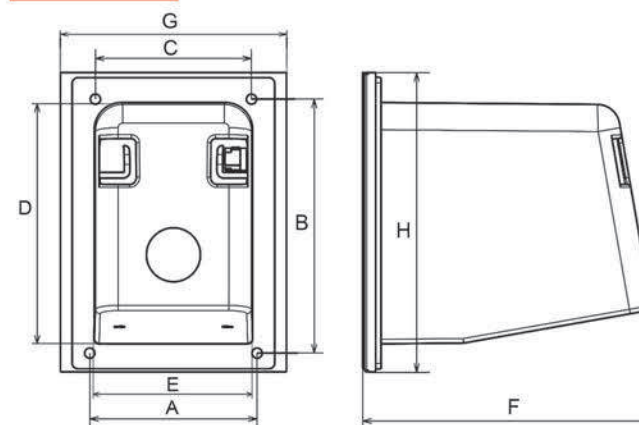
Code:6000 2P+E-16A/250V-

Code:6050 3P+E-16A/415V-

PANEL CAMPING PLUG

شاخه توکار

A	74	E	70
B	112	F	128
C	69	G	100
D	107	H	133



موارد مصرف

- خودروهایی امداد
- کانکس های کارگری - مهندسی و خدماتی
- سردخانه های سیار و ماشین آلات سیار صنعتی
- Contact pins with nickel coating
- Capability to install PG16 gland
- Screw connection
- Resistance in -25 to +80

- پین های اتصال با آبکاری نیکل
- قابلیت نصب گلند PG16
- نوع ترمینال پیچی
- مقاوم در دمای -25 تا +80



Code:400

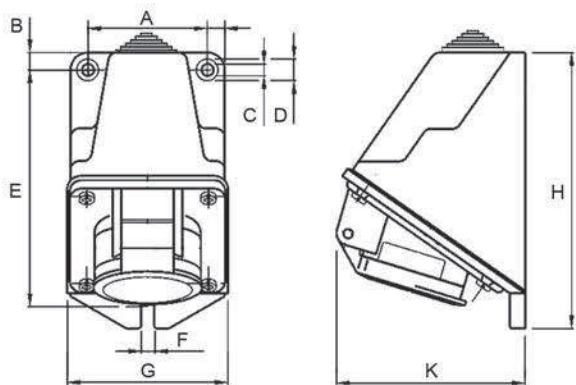
IP44

SURFACE SOCKET OUTLET / ANGLED
2P+E-16A-6h/250V-

پریز روکار

A	54	F	5
B	7	G	74
C	5	H	126
D	10	K	85
E	114	M	-

24 kg 5.5



- Capability to install PG16 gland
- Screw connection
- Useable as panel mounted
- Resistance in -25 to +80

- قابلیت نصب گلند PG16
- نوع ترمینال پیچی
- قابلیت نصب توکار
- مقاومت در دمای -25 تا +80
- Impact resistance
- Screw connection
- Conical cable entry
- Resistance in -25 to +80



Code:500

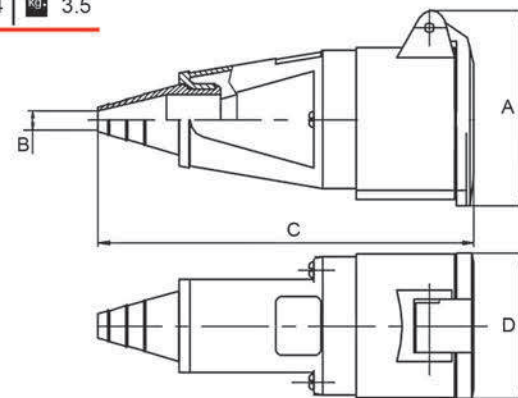
IP44

PORTABLE SOCKET OUTLET
2P+E-16A-6h/250V-

پریز سیار

A	67	F	-
B	7	G	-
C	150	H	-
D	50	K	-
E	-	M	-

24 kg 3.5



- مقاوم در برابر ضربه
- نوع ترمینال پیچی
- ورودی کابل: مخروطی
- مقاومت در دمای -25 تا +80

IEC-60309



Code:600

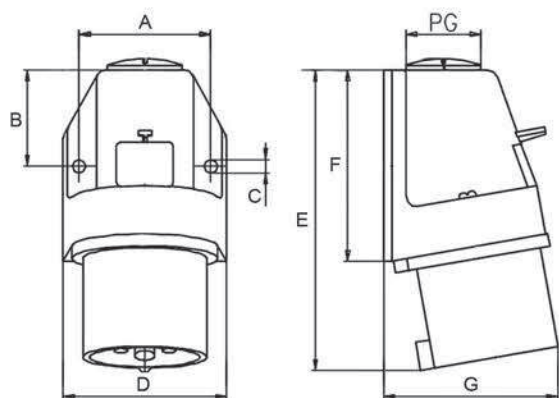
IP44

SURFACE PLUGS
2P+E-16A-6h/250V-

شاخه روکار

A	46	F	78
B	41	G	72
C	5	H	-
D	62	K	-
E	117	M	-

24 3.2



- Contact pins with nickel coating
- Capability to install PG 13.5 gland
- Screw connection
- Resistance in -25 to +80

- پین های اتصال با آبکاری نیکل
- قابلیت نصب گلند PG 13.5
- نوع ترمینال پیچی
- مقاوم در دمای -25 تا +80

IEC-60309

- Contact pins with nickel coating
- Impact resistance
- Screw connection
- Conical cable entry
- Resistance in -25 to +80



Code:300

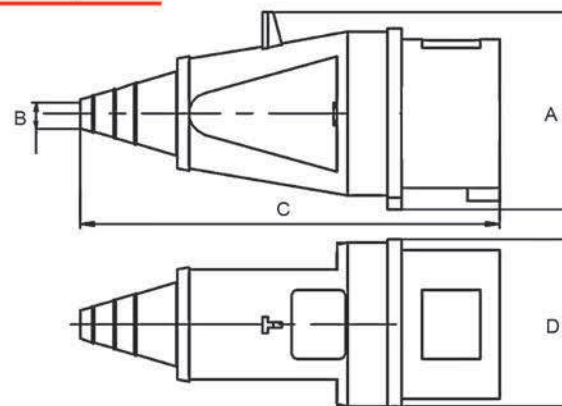
IP44

PORTABLE PLUGS
2P+E-16A-6h/250V-

شاخه سیار

A	57	F	-
B	7	G	-
C	138	H	-
D	51	K	-
E	-	M	-

24 2.8



- پین های اتصال با آبکاری نیکل
- مقاوم در برابر ضربه
- نوع ترمینال پیچی
- ورودی کابل: مخروطی
- مقاوم در دمای -25 تا +80



Code:405

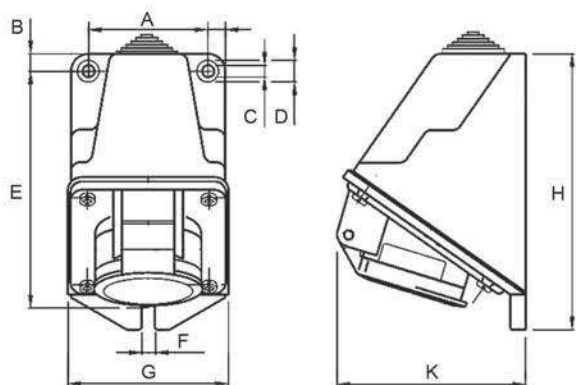
IP44

SURFACE SOCKET OUTLET/ANGLED
3P+E-16A-6h/415V-

پریز روکار

A	54	F	5
B	7	G	74
C	5	H	126
D	10	K	88
E	114	M	-

24 kg 5.5



- Capability to install PG16 gland
- Screw connection
- Useable as panel mounted
- Resistance in -25 to +80

- قابلیت نصب گلند PG16
- نوع ترمینال پیچی
- قابلیت نصب توکار
- مقاومت در دمای -25 تا +80
- Impact resistance
- Screw connection
- Conical cable entry
- Resistance in -25 to +80



Code:505

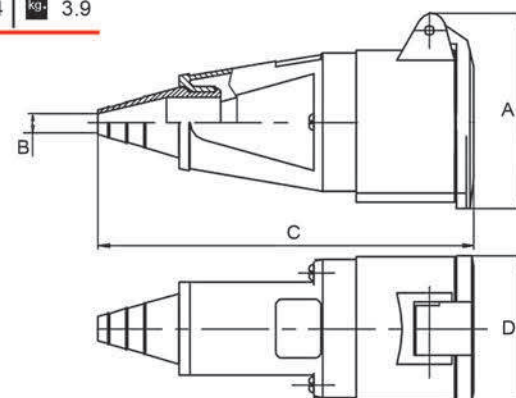
IP44

PORTABLE SOCKET OUTLET
3P+E-16A-6h/415V-

پریز سیار

A	74	F	-
B	7	G	-
C	157	H	-
D	57	K	-
E	-	M	-

24 kg 3.9



- مقاوم در برابر ضربه
- نوع ترمینال پیچی
- ورودی کابل: مخروطی
- مقاوم در دمای -25 تا +80

IEC-60309



Code:605

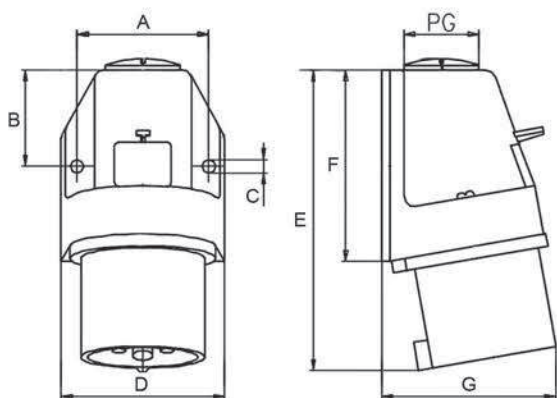
IP44

SURFACE PLUGS
3P+E-16A-6h/415V-

شاخه روکار

A	50	F	80
B	41	G	76
C	5	H	-
D	66	K	-
E	120	M	-

24 kg 3.8



- Contact pins with nickel coating
- Capability to install PG16 gland
- Screw connection
- Resistance in -25 to +80

- پین های اتصال با آبکاری نیکل
- قابلیت نصب گلند PG16
- نوع ترمینال پیچی
- مقاوم در دمای -25 تا +80

IEC-60309



Code:305

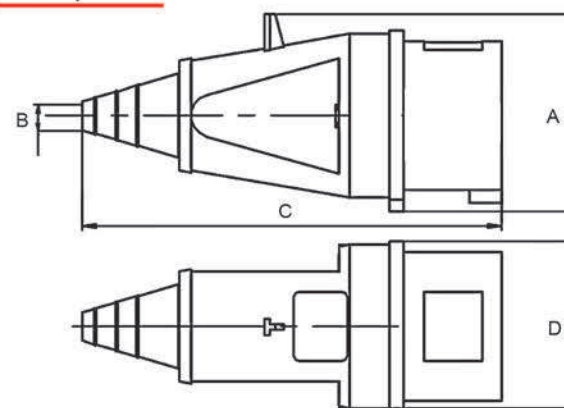
IP44

PORTABLE PLUGS
3P+E-16A-6h/415V-

شاخه سیار

A	64	F	-
B	7	G	-
C	150	H	-
D	56	K	-
E	-	M	-

24 kg 3.2



- Contact pins with nickel coating
- Impact resistance
- Screw connection
- Conical cable entry
- Resistance in -25 to +80

- پین های اتصال با آبکاری نیکل
- مقاوم در برابر ضربه
- نوع ترمینال پیچی
- ورودی کابل: مخروطی
- مقاوم در دمای -25 تا +80



Code:410

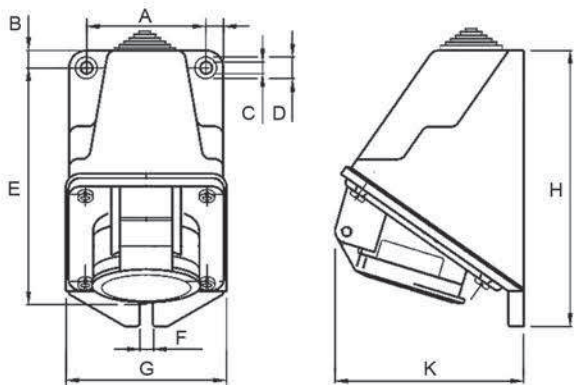
IP44

SURFACE SOCKET OUTLET / ANGLED
3P+N+E - 16A - 6h / 415V -

پریز روکار

A	54	F	5
B	7	G	74
C	5	H	126
D	10	K	91
E	114	M	-

24 | kg 7.5



IEC-60309

- Capability to install PG16 gland
- Screw connection
- Useable as panel mounted
- Resistance in -25 to +80

- قابلیت نصب گلند PG16
- نوع ترمینال پیچی
- قابلیت نصب توکار
- مقاومت در دمای -25 تا +80
- Impact resistance
- Screw connection
- Conical cable entry
- Resistance in -25 to +80



Code:510

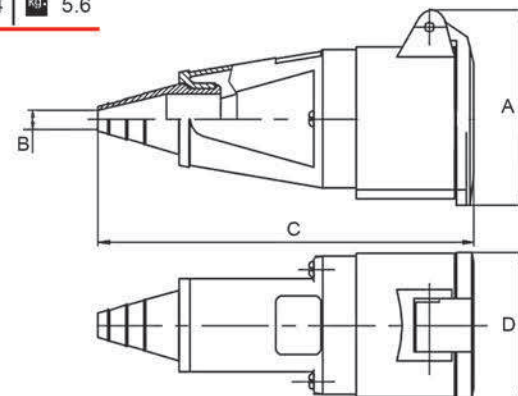
IP44

PORTABLE SOCKET OUTLET
3P+N+E - 16A - 6h / 415V -

پریز سیار

A	81	F	-
B	10	G	-
C	178	H	-
D	64	K	-
E	-	M	-

24 | kg 5.6



- مقاوم در برابر ضربه
- نوع ترمینال پیچی
- ورودی کابل: مخروطی
- مقاوم در دمای -25 تا +80

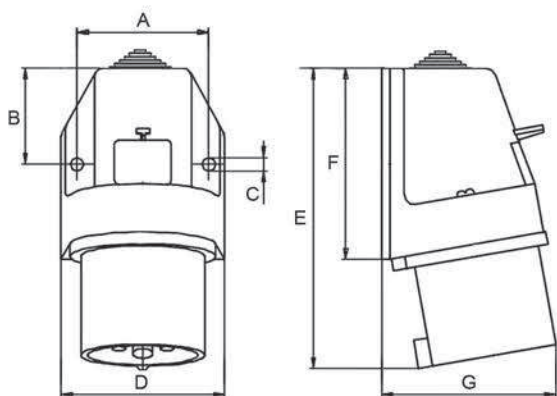


Code:610

IP44

SURFACE PLUGS 3P+N+E-16A-6h/415V-		شاخه روکار	
A	61	F	88
B	45	G	87
C	5	H	-
D	74	K	-
E	127	M	-

24 kg 5.6



- Contact pins with nickel coating
- Capability to install PG21 gland
- Screw connection
- Resistance in -25 to +80

- پین های اتصال با آبکاری نیکل
- قابلیت نصب گلند PG21
- نوع ترمینال پیچی
- مقاوم در دمای -25 تا +80

IEC-60309

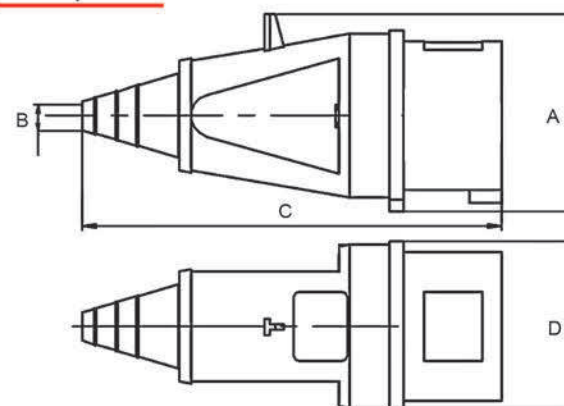


Code:310

IP44

PORTABLE PLUGS 3P+N+E-16A-6h/415V-		شاخه سیار	
A	72	F	-
B	10	G	-
C	157	H	-
D	64	K	-
E	-	M	-

24 kg 4.2



- Contact pins with nickel coating
- Impact resistance
- Screw connection
- Conical cable entry
- Resistance in -25 to +80

- پین های اتصال با آبکاری نیکل
- مقاوم در برابر ضربه
- نوع ترمینال پیچی
- ورودی کابل: مخروطی
- مقاوم در دمای -25 تا +80

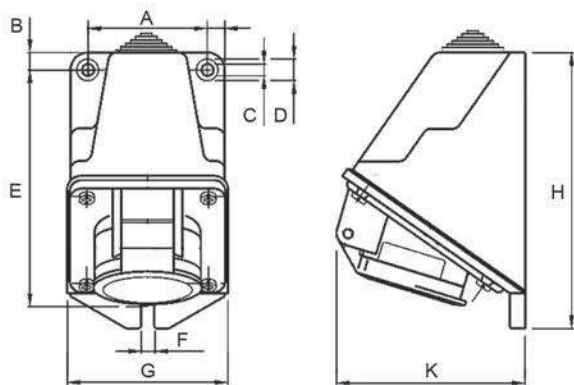


Code:415

IP44

SURFACE SOCKET OUTLET / ANGLED		پریز روکار	
2P+E-32A-6h/250V-			
A	68	F	6
B	8	G	90
C	6	H	136
D	11	K	100
E	118	M	-

24 kg 7.7



- Capability to install PG21 gland
- Screw connection
- Useable as panel mounted
- Resistance in -25 to +80

- قابلیت نصب گلند PG21
- نوع ترمینال پیچی
- قابلیت نصب توکار
- مقاومت در دمای -25 تا +80
- Impact resistance
- Screw connection
- Conical cable entry
- Resistance in -25 to +80

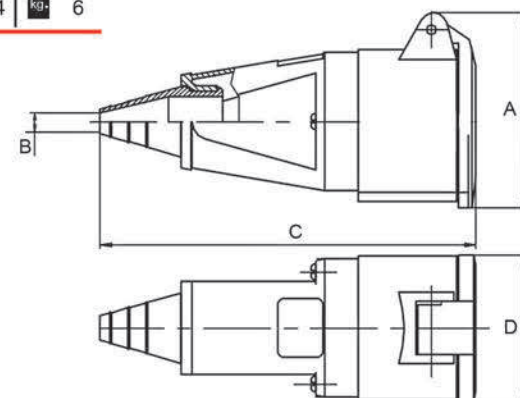


Code:515

IP44

PORTABLE SOCKET OUTLET		پریز سیار	
2P+E-32A-6h/250V-			
A	82	F	-
B	10	G	-
C	178	H	-
D	64	K	-
E	-	M	-

24 kg 6



- مقاوم در برابر ضربه
- نوع ترمینال پیچی
- ورودی کابل: مخروطی
- مقاومت در دمای -25 تا +80

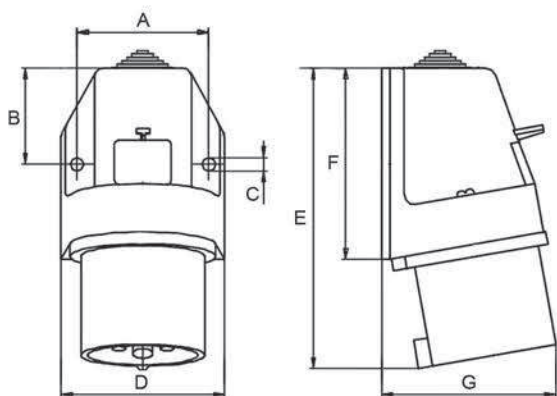
IEC-60309



Code:615

IP44

SURFACE PLUGS 2P+E-32A-6h/250V-		شاخه روکار	
A	61	F	88
B	45	G	90
C	5	H	-
D	74	K	-
E	137	M	-



- Contact pins with nickel coating
- Capability to install PG21 gland
- Screw connection
- Resistance in -25 to +80

- پین های اتصال با آبکاری نیکل
- قابلیت نصب گلند PG21
- نوع ترمینال پیچی
- مقاوم در دمای -25 تا +80

IEC-60309

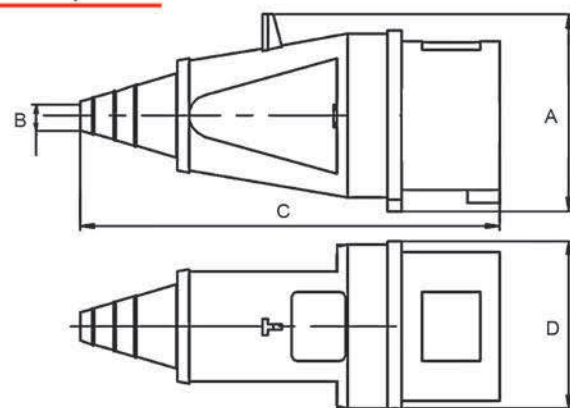
- Contact pins with nickel coating
- Impact resistance
- Screw connection
- Conical cable entry
- Resistance in -25 to +80



Code:315

IP44

PORTABLE PLUGS 2P+E-32A-6h/250V-		شاخه سیار	
A	78	F	-
B	10	G	-
C	166	H	-
D	64	K	-
E	-	M	-



- پین های اتصال با آبکاری نیکل
- مقاوم در برابر ضربه
- نوع ترمینال پیچی
- ورودی کابل: مخروطی
- مقاوم در دمای -25 تا +80



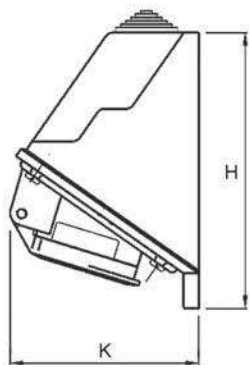
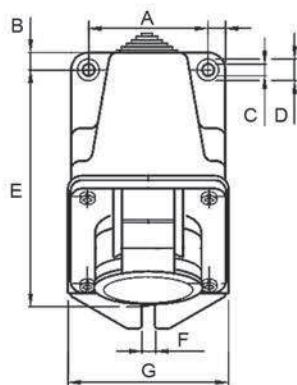
Code:420

IP44

SURFACE SOCKET OUTLET/ANGLED
3P+E-32A-6h/415V-

پریز روکار

A	68	F	6
B	8	G	90
C	6	H	136
D	11	K	100
E	118	M	-



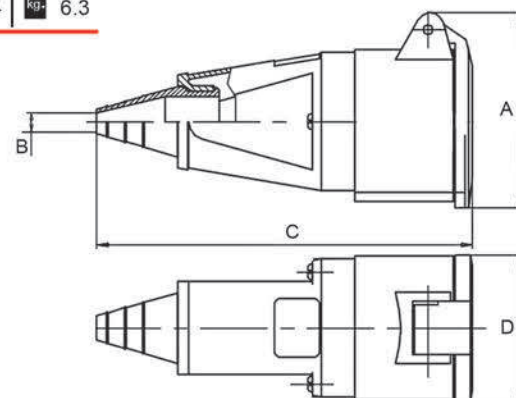
Code:520

IP44

PORTABLE SOCKET OUTLET
3P+E-32A-6h/415V-

پریز سیار

A	82	F	-
B	10	G	-
C	178	H	-
D	64	K	-
E	-	M	-



IEC-60309

- Capability to install PG21 gland
- Screw connection
- Useable as panel mounted
- Resistance in -25 to +80

- قابلیت نصب گلند PG21
- نوع ترمینال پیچی
- قابلیت نصب توکار
- مقاومت در دمای -25 تا +80
- Impact resistance
- Screw connection
- Conical cable entry
- Resistance in -25 to +80

- مقاوم در برابر ضربه
- نوع ترمینال پیچی
- ورودی کابل: مخروطی
- مقاوم در دمای -25 تا +80



Code:620

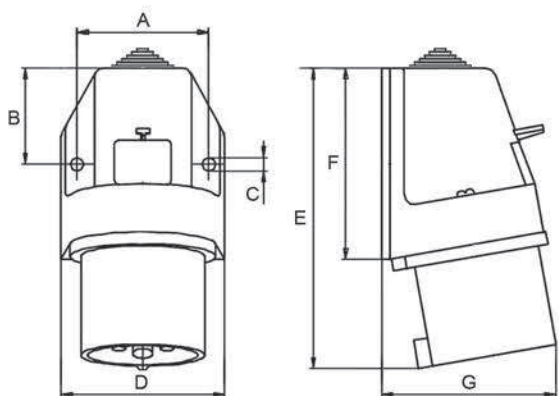
IP44

SURFACE PLUGS
3P+E-32A-6h/415V-

شاخه روکار

A	61	F	88
B	45	G	90
C	5	H	-
D	74	K	-
E	137	M	-

24 kg 6.2



- Contact pins with nickel coating
- Capability to install PG21 gland
- Screw connection
- Resistance in -25 to +80

- پین های اتصال با آبکاری نیکل
- قابلیت نصب گلند PG21
- نوع ترمینال پیچی
- مقاوم در دمای -25 تا +80



Code:320

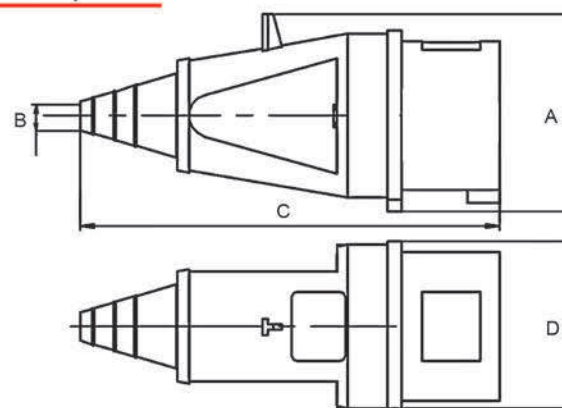
IP44

PORTABLE PLUGS
3P+E-32A-6h/415V-

شاخه سیار

A	78	F	-
B	10	G	-
C	166	H	-
D	64	K	-
E	-	M	-

24 kg 6



IEC-60309

- Contact pins with nickel coating
- Impact resistance
- Screw connection
- Conical cable entry
- Resistance in -25 to +80

- پین های اتصال با آبکاری نیکل
- مقاوم در برابر ضربه
- نوع ترمینال پیچی
- ورودی کابل: مخروطی
- مقاوم در دمای -25 تا +80

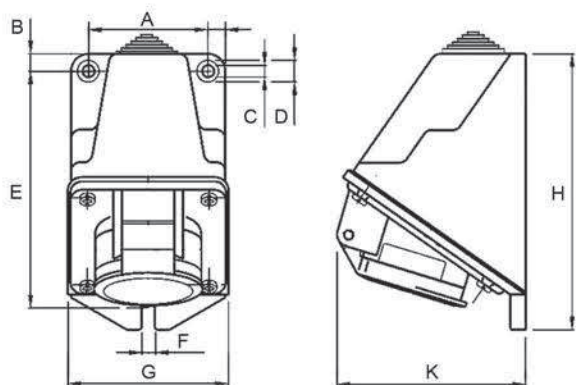


Code:425

IP44

SURFACE SOCKET OUTLET / ANGLED		پریز روکار	
3P+N+E - 32A - 6h/415V -			
A	68	F	6
B	8	G	90
C	6	H	136
D	11	K	106
E	118	M	-

24 kg 8.5



- Capability to install PG21 gland
- Screw connection
- Useable as panel mounted
- Resistance in -25 to +80

- قابلیت نصب گلند PG21
- نوع ترمینال پیچی
- قابلیت نصب توکار
- مقاومت در دمای -25 تا +80
- Impact resistance
- Screw connection
- Conical cable entry
- Resistance in -25 to +80

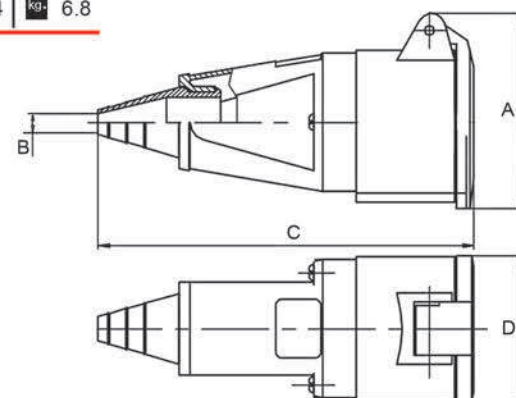


Code:525

IP44

PORTABLE SOCKET OUTLET		پریز سیار	
3P+N+E - 32A - 6h/415V -			
A	90	F	-
B	10	G	-
C	186	H	-
D	71	K	-
E	-	M	-

24 kg 6.8



- مقاوم در برابر ضربه
- نوع ترمینال پیچی
- ورودی کابل: مخروطی
- مقاوم در دمای -25 تا +80

IEC-60309

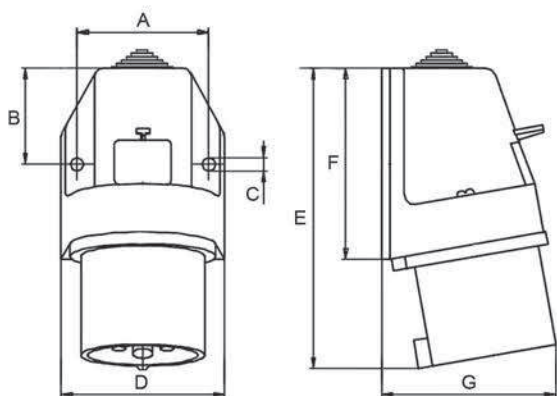


Code:625

IP44

SURFACE PLUGS 3P+N+E-32A-6h/415V-		شاخه روکار	
A	66	F	91
B	46	G	94
C	5	H	-
D	80	K	-
E	140	M	-

24 kg 6.5



- Contact pins with nickel coating
- Useable as panel mounted
- Capability to install PG21gland
- Screw conection
- Resistance in -25 to +80

- پین های اتصال با آبکاری نیکل
- قابلیت نصب توکار
- قابلیت نصب گلند PG21
- نوع ترمینال پیچی
- مقاوم در دمای -25 تا +80
- Contact pins with nickel coating
- Impact resistance
- Screw conection
- Conical cable entry
- Resistance in -25 to +80

IEC-60309

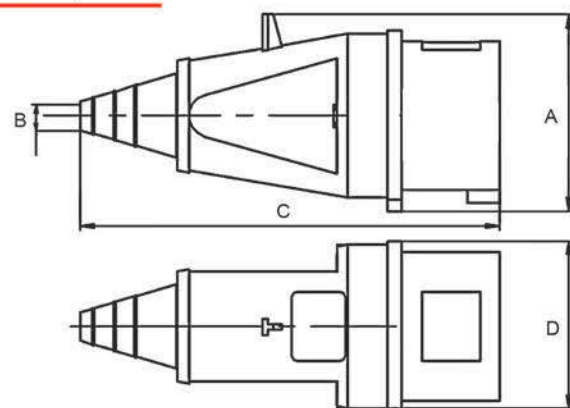


Code:325

IP44

PORTABLE PLUGS 3P+N+E-32A-6h/415V-		شاخه سیار	
A	73	F	-
B	10	G	-
C	175	H	-
D	70	K	-
E	-	M	-

24 kg 5.8



- پین های اتصال با آبکاری نیکل
- مقاوم در برابر ضربه
- نوع ترمینال پیچی
- ورودی کابل: مخروطی
- مقاوم در دمای -25 تا +80

شاخه فاز برگردان



در بسیاری از موتور های جریان متناوب جا به جایی دو فاز باعث تغییر در جهت چرخش موتور می شود. لذا ماشین های سیار که دارای چنین موتورهایی هستند برای جا به جایی به محل های مختلف نیاز مند تطبیق جهت چرخش موتور می باشند. استفاده از شاخه های فاز برگردان شما را قادر خواهد ساخت تا جهت چرخش موتور جریان متناوب خود را به سرعت و سهولت تنها با یک چرخش ساده تحت کنترل داشته باشید.



PHASE INVERTER PLUG

As you know changing place of two phase of three phases in AC motors causes to opposite direction rotation. So portable machines with these kind of motors need to match with condition of location. Inverter plugs make you able to change the motor direction as easy as a simple rotation in plugs.

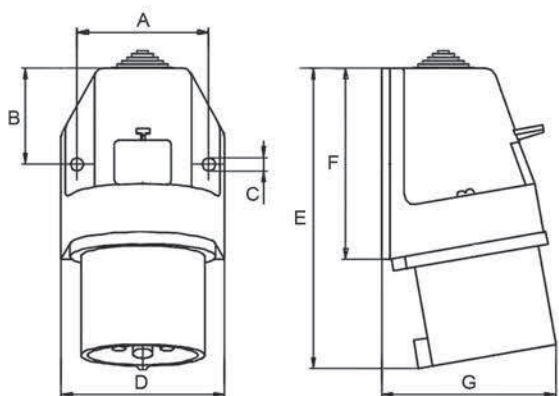


Code:630

IP44

SURFACE PLUGS 3P+N+E-32A-6h/415V-		شاخه روکار	
A	66	F	91
B	46	G	94
C	5	H	-
D	80	K	-
E	140	M	-

12 kg 2.9



- Contact pins with nickel coating
- Capability to install PG21 gland
- Screw connection
- Resistance in -25 to +80

- پین های اتصال با آبکاری نیکل
- قابلیت نصب گلند PG21
- نوع ترمینال پیچی
- مقاوم در دمای -25 تا +80

IEC-60309

- Contact pins with nickel coating
- Impact resistance
- Screw connection
- Conical cable entry
- Resistance in -25 to +80

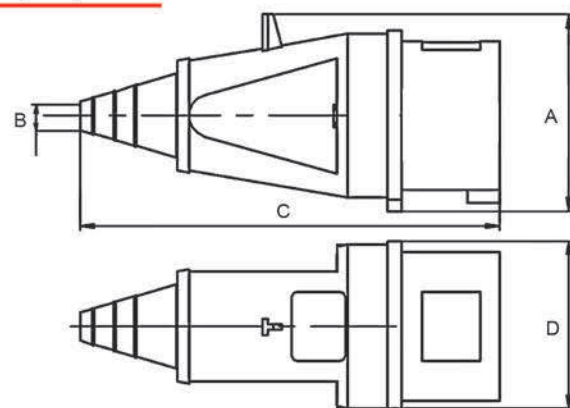


Code:330

IP44

PORTABLE PLUGS 3P+N+E-32A-6h/415V-		شاخه سیار	
A	73	F	-
B	10	G	-
C	175	H	-
D	70	K	-
E	-	M	-

12 kg 3.1



- پین های اتصال با آبکاری نیکل
- مقاوم در برابر ضربه
- نوع ترمینال پیچی
- ورودی کابل: مخروطی
- مقاوم در دمای -25 تا +80

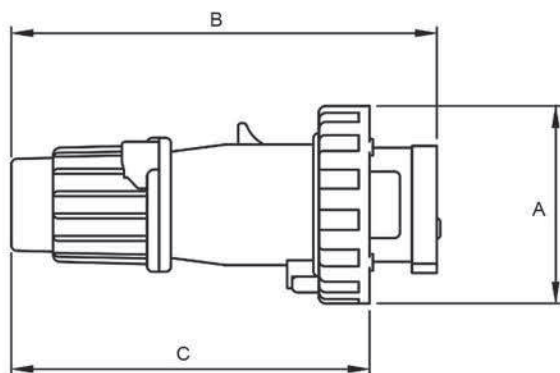


Code:710

IP66

PORTABLE PLUGS		شاخه سیار	
2P+N+E - 16A - 6h/415V -			
A	88	D	-
B	154	E	-
C	127	F	-

12 kg 3.3



- Contact pins with nickel coating
- Impact resistance
- Screw connection
- With gland PG16
- Resistance in -25 to +80

- بین های اتصال با آبکاری نیکل
- مقاوم در برابر ضربه
- نوع ترمینال پیچی
- دارای گلند PG16
- مقاوم در دمای -25 تا +80

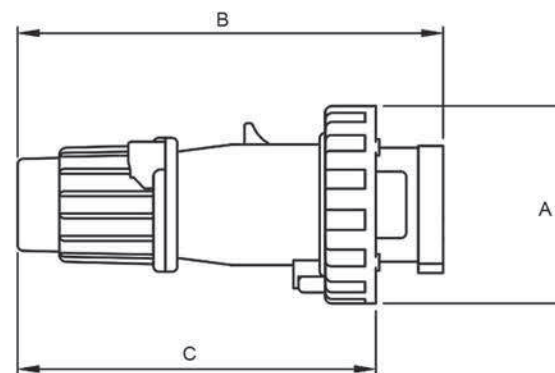


Code:725

IP66

PORTABLE PLUGS		شاخه سیار	
2P+N+E - 32A - 6h/415V -			
A	100	D	-
B	175	E	-
C	145	F	-

12 kg 3.5



- Contact pins with nickel coating
- Impact resistance
- Screw connection
- With gland PG21
- Resistance in -25 to +80

- بین های اتصال با آبکاری نیکل
- مقاوم در برابر ضربه
- نوع ترمینال پیچی
- دارای گلند PG21
- مقاوم در دمای -25 تا +80

IEC-60309



Code:810

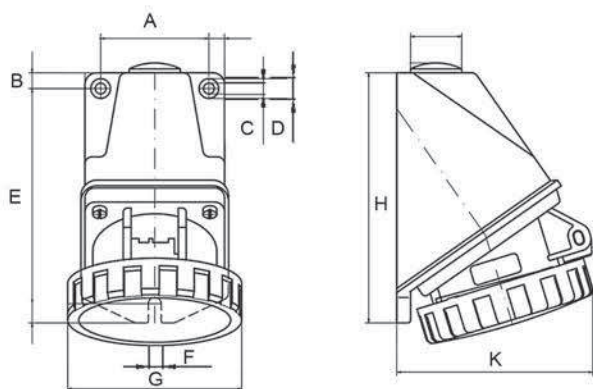
IP66

SURFACE SOCKET OUTLET/ANGLED
3P+N+E-16A-6h/415V-

پریز روکار

A	54	F	5
B	7	G	74
C	5	H	126
D	10	K	91
E	114	M	-

12 kg 4.9



IEC-60309

- Capability to install PG16 gland
- Screw connection
- Useable as panel mounted
- Resistance in -25 to +80

- قابلیت نصب گلند PG16
- نوع ترمینال پیچی
- قابلیت نصب توکار
- مقاومت در دمای -25 تا +80



Code:825

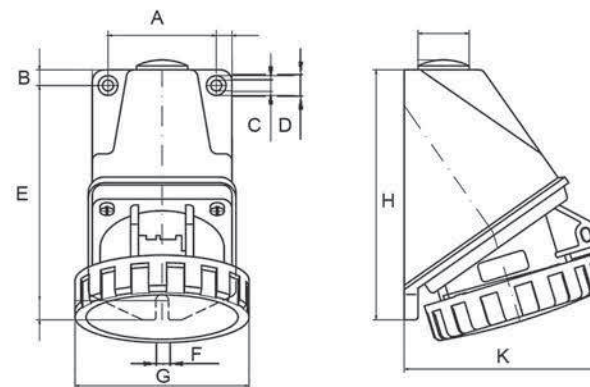
IP66

SURFACE SOCKET OUTLET/ANGLED
3P+N+E-32A-6h/415V-

پریز روکار

A	68	F	6
B	8	G	90
C	6	H	136
D	11	K	106
E	118	M	-

12 kg 5.4



- قابلیت نصب گلند PG21
- نوع ترمینال پیچی
- قابلیت نصب توکار
- مقاومت در دمای -25 تا +80

اتصال پیلوت

در جریان های 63 و 125 آمپر ترمینال پیلوت به عنوان یک ترمینال کمکی مورد استفاده قرار می گیرد. به این صورت که در هنگام ورود شاخه به پریز پس از آنکه تمام ترمینال های فاز ها و نول و زمین به درستی ارتباط شان برقرار شد پیلوت وارد عمل شده و جریان برق را طی فرمانی به یک کنتاکتور وصل می کند. در هنگام خروج شاخه از پریز نیز اولین ترمینالی که از هم جدا می شوند پیلوت خواهد بود در نتیجه قبل از جدایی فیزیکی سایر ترمینال ها اتصال بدون برق خواهد بود با استفاده از این روش می توانیم به احتمال کمتری در ایجاد جرقه بین ترمینال ها برسیم.



PILOT CONTACT

The pilot contact for levels of current from 63 A to 125 A is an auxiliary contact - with delayed close when inserted and leading open pulled - and is used as an electrical interlock.

An interlock prevents inserting and pulling under load. With this approach we minimize the possibility of spark.

پریز و شاخه 125 آمپر

PLUG & SOCKET 125A





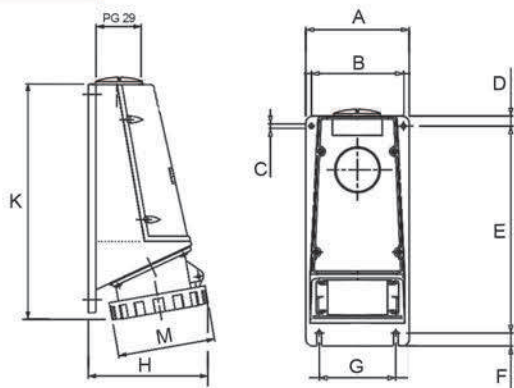
Code:830

IP66

SURFACE SOCKET OUTLET/ANGLED
3P+E-63A-6h/415V-

پریز روکار

A	115	F	14
B	95	G	80
C	6	H	130
D	12	K	235
E	205	M	105



- Useable as panel mounted
- Capability to install PG29gland
- Screw conection
- Useable as panel mounted
- Resistance in-25 to +80

- قابلیت نصب توکار
- قابلیت نصب گلند PG29
- نوع ترمینال پیچی
- قابلیت نصب توکار
- مقاوم در دمای -25 تا +80
- Impact resistance
- Screw conection
- With gland PG36
- Resistance in-25 to +80

IEC-60309



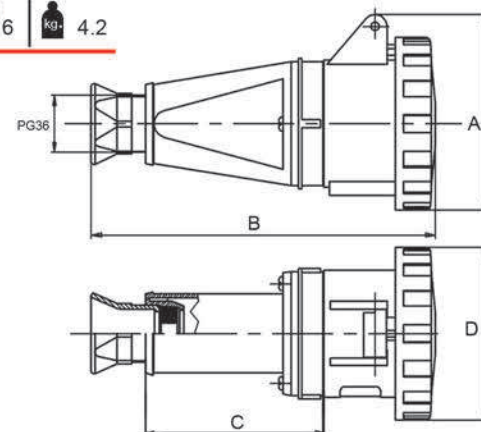
Code:930

IP66

PORTABLE SOCKET OUTLET
3P+E-63A-6h/415V-

پریز سیار

A	109	F	-
B	250	G	-
C	165	H	-
D	105	K	-
E	-	M	-



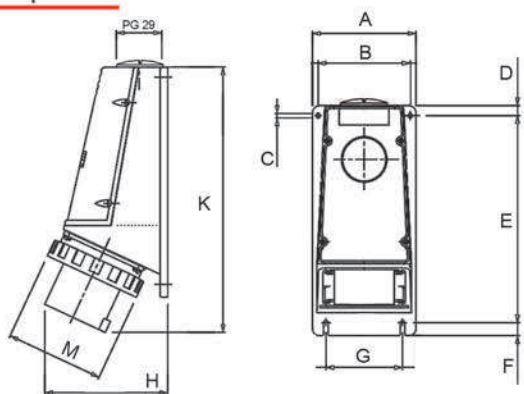
- مقاوم در برابر ضربه
- نوع ترمینال پیچی
- دارای گلند PG36
- مقاوم در دمای -25 تا +80



Code:980

IP66

SURFACE PLUGS 3P+E-63A-6h/415V-		شاخه روکار	
A	115	F	14
B	95	G	80
C	6	H	132
D	12	K	270
E	205	M	105



- Contact pins with nickel coating
- Useable as panel mounted
- Capability to install PG29 gland
- Screw conection
- Resistance in -25 to +80

- پین های اتصال با آبکاری نیکل
- قابلیت نصب توکار
- قابلیت نصب گلند PG29
- نوع ترمینال پیچی
- مقاوم در دمای -25 تا +80

IEC-60309

- Contact pins with nickel coating
- Impact resistance
- Screw conection
- With gland PG36
- Resistance in -25 to +80

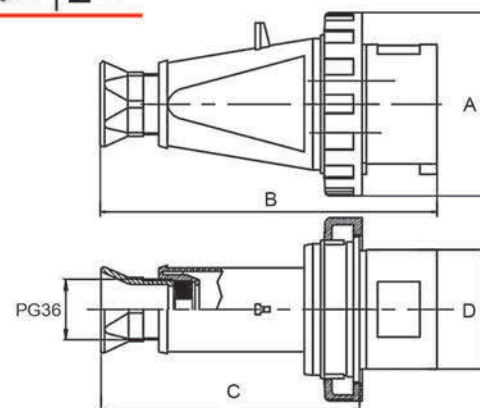
- پین های اتصال با آبکاری نیکل
- مقاوم در برابر ضربه
- نوع ترمینال پیچی
- دارای گلند PG36
- مقاوم در دمای -25 تا +80



Code:730

IP66

PORTABLE PLUGS 3P+E-63A-6h/415V-		شاخه سیار	
A	105	F	-
B	235	G	-
C	170	H	-
D	69	K	-
E	-	M	-





Code:835

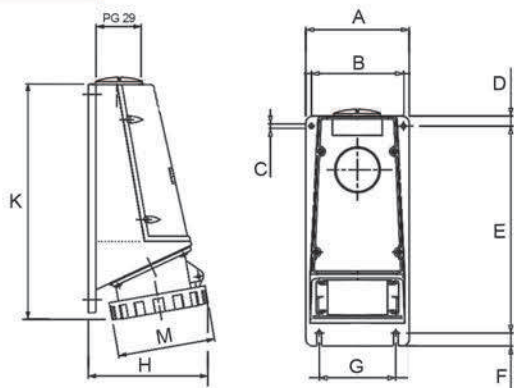
IP66

SURFACE SOCKET OUTLET / ANGLED
3P+N+E - 63A - 6h/415V -

پریز روکار

A	115	F	14
B	95	G	80
C	6	H	130
D	12	K	235
E	205	M	105

6 kg 6.2



- Useable as panel mounted
- Capability to install PG29gland
- Screw conection
- Useable as panel mounted
- Resistance in -25 to +80

- قابلیت نصب توکار
- قابلیت نصب گلند PG29
- نوع ترمینال پیچی
- قابلیت نصب توکار
- مقاوم در دمای -25 تا +80
- Impact resistance
- Screw conection
- With gland PG36
- Resistance in -25 to +80

IEC-60309



Code:935

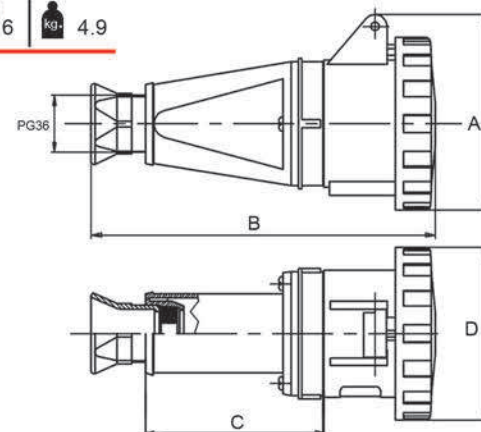
IP66

PORTABLE SOCKET OUTLET
3P+N+E - 63A - 6h/415V -

پریز سیار

A	109	F	-
B	250	G	-
C	165	H	-
D	105	K	-
E	-	M	-

6 kg 4.9



- مقاوم در برابر ضربه
- نوع ترمینال پیچی
- دارای گلند PG36
- مقاوم در دمای -25 تا +80

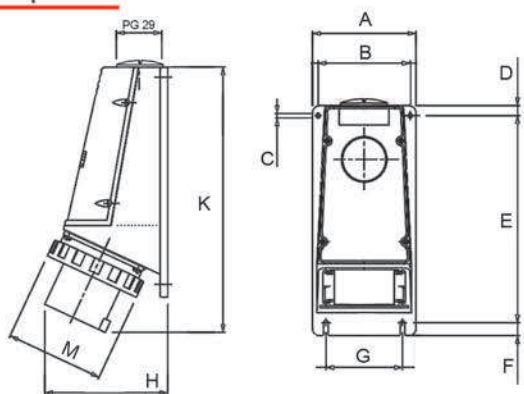


Code:985

IP66

SURFACE PLUGS 3P+N+E - 63A - 6h/415V -		شاخه روکار	
A	115	F	14
B	95	G	80
C	6	H	132
D	12	K	270
E	205	M	105

4 kg 4.5



- Contact pins with nickel coating
- Capability to install PG29gland
- Screw conection
- Resistance in -25 to +80

- پین های اتصال با آبکاری نیکل
- قابلیت نصب گلند PG29
- نوع ترمینال پیچی
- مقاوم در دمای -25 تا +80

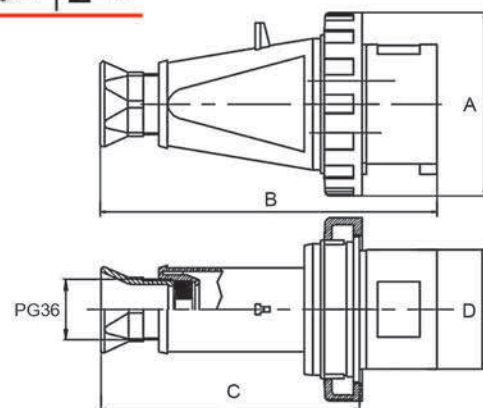


Code:735

IP66

PORTABLE PLUGS 3P+N+E - 63A - 6h/415V -		شاخه سیار	
A	105	F	-
B	235	G	-
C	170	H	-
D	69	K	-
E	-	M	-

6 kg 4.1



- Contact pins with nickel coating
- Impact resistance
- Screw conection
- With gland PG36
- Resistance in -25 to +80

- پین های اتصال با آبکاری نیکل
- مقاوم در برابر ضربه
- نوع ترمینال پیچی
- دارای گلند PG36
- مقاوم در دمای -25 تا +80

IEC-60309



Code:845

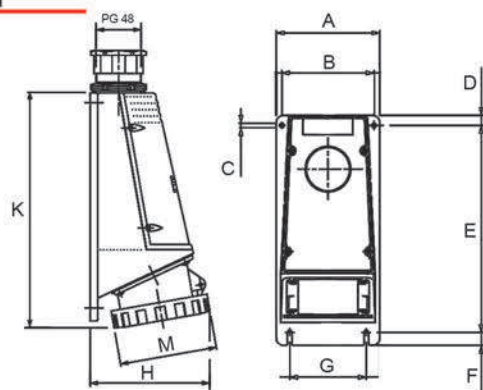
IP66

SURFACE SOCKET OUTLET / ANGLED
3P+N+E - 125A - 6h/415V -

پریز روکار

A	136	F	15
B	120	G	101
C	6	H	160
D	12	K	310
E	275	M	127

4 kg 8.5



Code:940

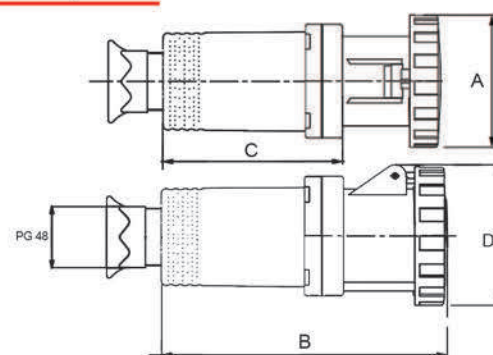
IP66

PORTABLE SOCKET OUTLET
3P+N+E - 125A - 6h/415V -

پریز سیار

A	127	F	-
B	280	G	-
C	190	H	-
D	127	K	-
E	-	M	-

4 kg 6.8



IEC-60309

- With gland PG48
- Screw connection
- Useable as panel mounted
- Resistance in -25 to +80

- دارای گلند PG48
- نوع ترمینال پیچی
- قابلیت نصب توکار
- مقاومت در دمای -25 تا +80
- Impact resistance
- Screw connection
- With gland PG48
- Resistance in -25 to +80

- مقاوم در برابر ضربه
- نوع ترمینال پیچی
- دارای گلند PG48
- مقاوم در دمای -25 تا +80

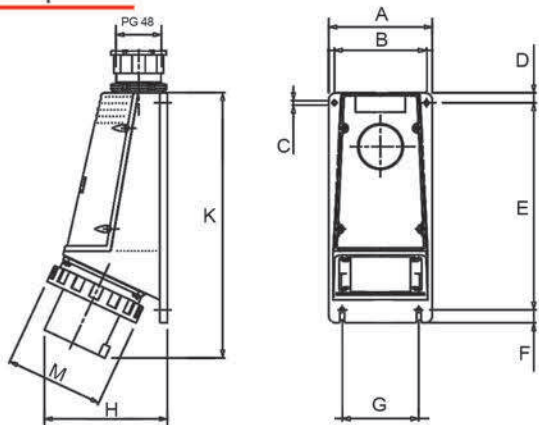


Code:995

IP66

SURFACE PLUGS 3P+N+E-125A-6h/415V-		شاخه روکار	
A	136	F	15
B	120	G	101
C	6	H	165
D	12	K	345
E	275	M	127

2 kg 3.6



- Contact pins with nickel coating
- Useable as panel mounted
- With gland PG48
- Screw connection
- Resistance in -25 to +80

- پین های اتصال با آبکاری نیکل
- قابلیت نصب توکار
- دارای گلند PG48
- نوع ترمینال پیچی
- مقاوم در دمای -25 تا +80

IEC-60309

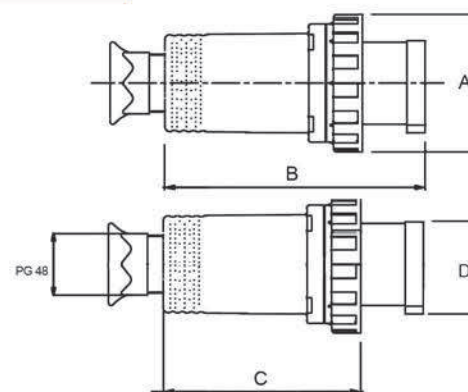


Code:745

IP66

PORTABLE PLUGS 3P+N+E-125A-6h/415V-		شاخه سیار	
A	127	F	-
B	265	G	-
C	205	H	-
D	87	K	-
E	-	M	-

4 kg 5.8

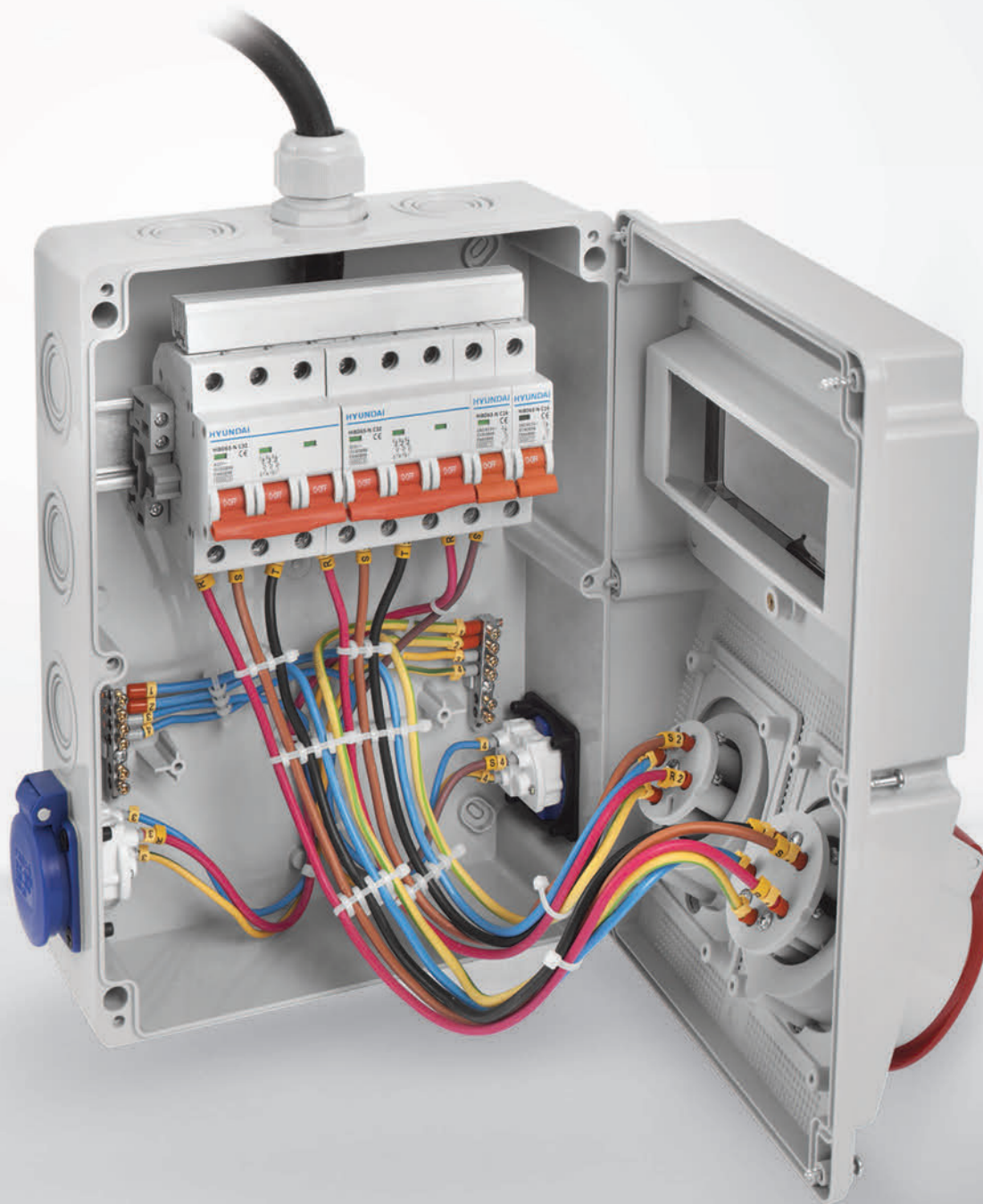


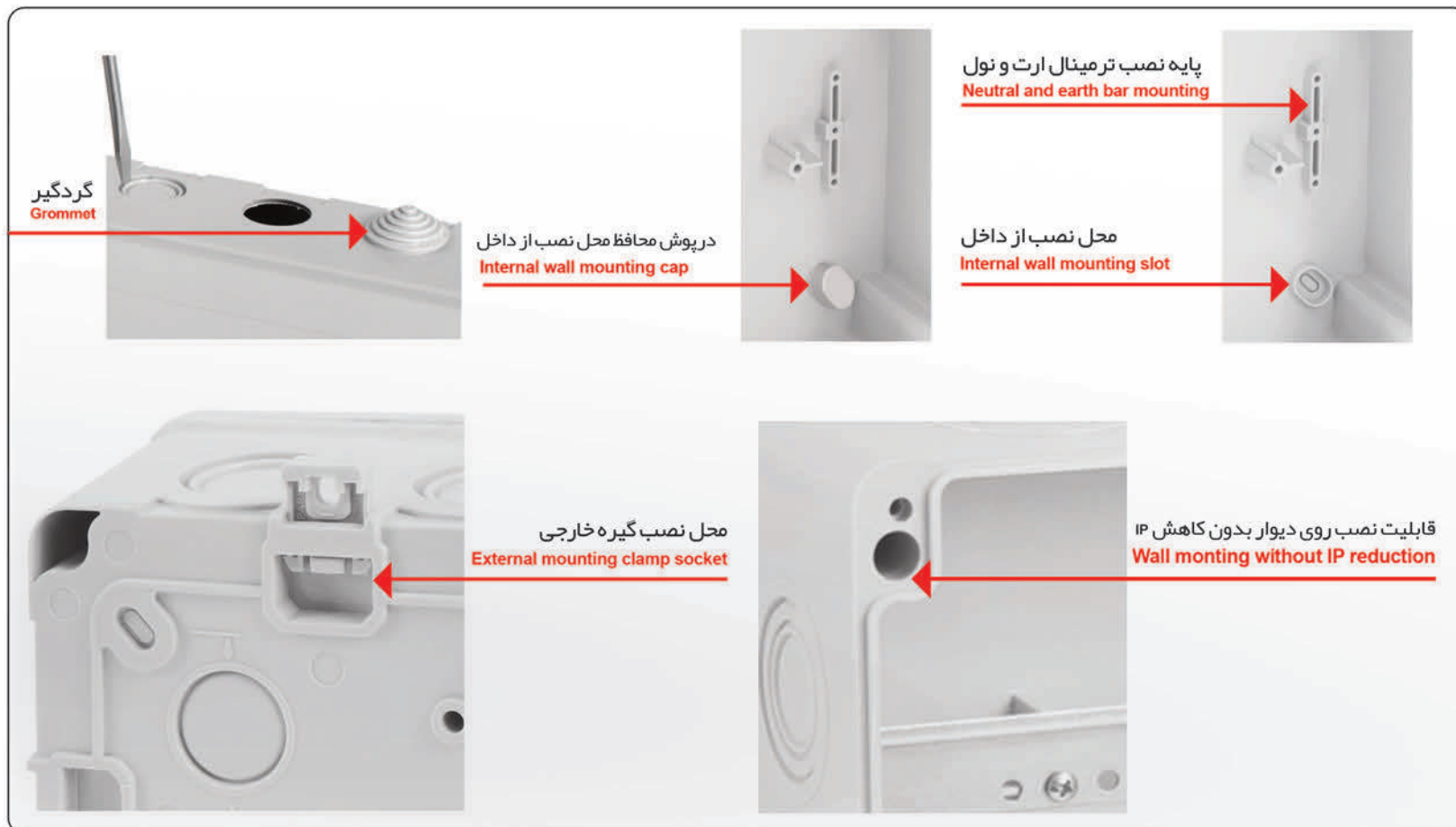
- پین های اتصال با آبکاری نیکل
- مقاوم در برابر ضربه
- نوع ترمینال پیچی
- دارای گلند PG48
- مقاوم در دمای -25 تا +80

جعبه توزیع (کارگاهی)

**ELECTRICAL DISTRIBUTION
ENCLOSURE**







گردگیر
Grommet



گیره نصب خارجی
External mounting clamp



ترمینال ارت و نول
Neutral and earth bar



هلدر
Holder



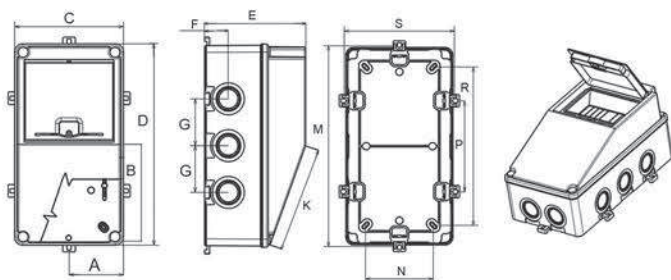
درپوش محافظ محل نصب از داخل
Internal wall mounting cap



Code:24005 IP66 ABS-PC: نوع مواد

ELECTRICAL DISTRIBUTION ENCLOSURE 240.130.120			جعبه توزیع
A	61	H	-
B	116	K	122
C	130	M	245
D	240	N	82
E	120	P	111
F	28	R	193
G	55	S	134

18 9.5



- Available 5 MCB rooms
- PG 16-21 gland installation
- Ø 24-28 grommet installation
- With external mounting clamp
- With din rail
- With neutral and earth bars

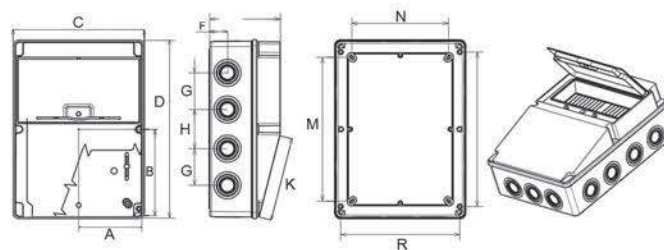
- قابلیت نصب 5 کلید مینیاتوری
- قابلیت نصب گلند PG 16-21
- به همراه گردگیر Ø 24-28
- دارای گیره نصب خارجی
- دارای ریل مینیاتوری
- به همراه ترمینال ارت و نول



Code:30005 IP66 ABS-PC: نوع مواد

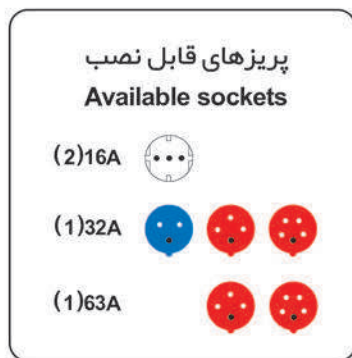
ELECTRICAL DISTRIBUTION ENCLOSURE 300.220.120			جعبه توزیع
A	104	H	66
B	144	K	140
C	218	M	240
D	300	N	161
E	120	P	260
F	31	R	200
G	62	S	-

8 9.5



- Available 10 MCB rooms
- PG 16-21-29 gland installation
- Ø 24-28-38 grommet installation
- With din rail
- With neutral and earth bars

- قابلیت نصب 10 کلید مینیاتوری
- قابلیت نصب گلند PG 16-21-29
- به همراه گردگیر Ø 24-28-38
- دارای ریل مینیاتوری
- به همراه ترمینال ارت و نول



Code:30005-632

نوع مواد:ABS-PC

ELECTRICAL DISTRIBUTION ENCLOSURE
300.220.120

جعبه توزیع



Code:24005-063

نوع مواد:ABS-PC

ELECTRICAL DISTRIBUTION ENCLOSURE
240.130.120

جعبه توزیع



● Protection degree of combination products

In combination products IP code of the final product is equal to minimum IP of products that are combined. For example protection degree of an IP44 socket and an IP66 surface mounting panel combination is IP44.

● Attention

Punched electrical distribution enclosures and technical drawings are based on PARSA sockets. For the best result use only PARSA sockets and accessories. Holders, screws, bars, DIN rail, grommets are included in electrical distribution enclosures.

● درجه حفاظت محصولات ترکیبی

در استفاده از محصولات ترکیبی درجه حفاظت کلی محصول نهایی را حداقل درجه حفاظت اقلام استفاده شده در محصول مشخص می کند. به عنوان مثال استفاده از جعبه های تقسیم با درجه حفاظت IP66 به صورت ترکیبی با پریز با درجه حفاظت IP44 باعث می شود درجه حفاظت نهایی محصول شما به IP44 تقلیل پیدا کند.

● توجه

کلید جعبه های توزیع پانچ شده براساس نقشه های فنی پریزهای پارسا طراحی شده که به همراه هلدرهای نصب پریز، پیچ های مربوطه، ترمینال ارت و نول، گردگیر و ریل مینیاتوری عرضه می گردد.



Code:24005-001

نوع مواد:ABS-PC

ELECTRICAL DISTRIBUTION ENCLOSURE
240.130.120

جعبه توزیع

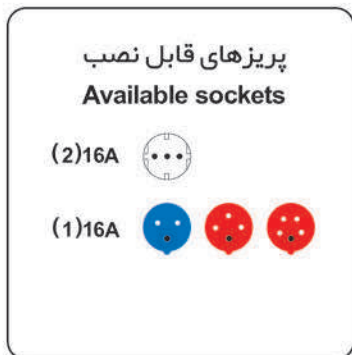


Code:24005-002

نوع مواد:ABS-PC

ELECTRICAL DISTRIBUTION ENCLOSURE
240.130.120

جعبه توزیع

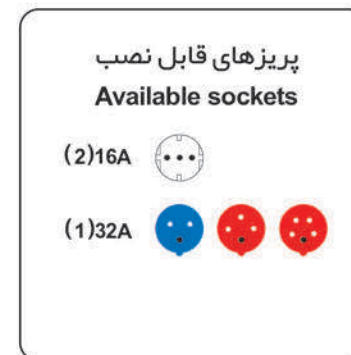


Code:24005-016

نوع مواد:ABS-PC

ELECTRICAL DISTRIBUTION ENCLOSURE
240.130.120

جعبه توزیع



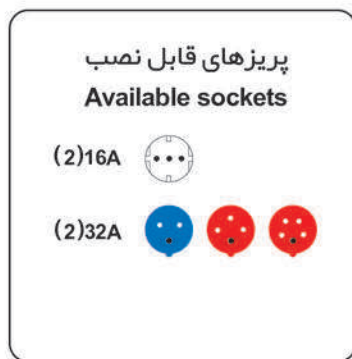
Code:24005-032

نوع مواد:ABS-PC

ELECTRICAL DISTRIBUTION ENCLOSURE
240.130.120

جعبه توزیع





Code:30005-032

IP66

نوع مواد:ABS-PC

ELECTRICAL DISTRIBUTION ENCLOSURE
300.220.120

جعبه توزیع



Code:30005-016

IP66

نوع مواد:ABS-PC

ELECTRICAL DISTRIBUTION ENCLOSURE
300.220.120

جعبه توزیع



Code:30005-063

IP66

نوع مواد:ABS-PC

ELECTRICAL DISTRIBUTION ENCLOSURE
300.220.120

جعبه توزیع



Code:30005-001

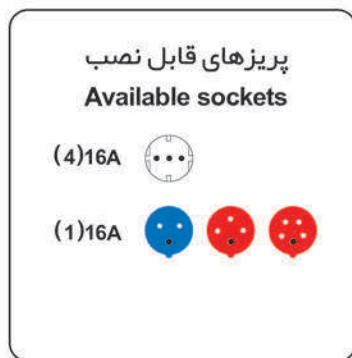
IP66

نوع مواد:ABS-PC

ELECTRICAL DISTRIBUTION ENCLOSURE
300.220.120

جعبه توزیع





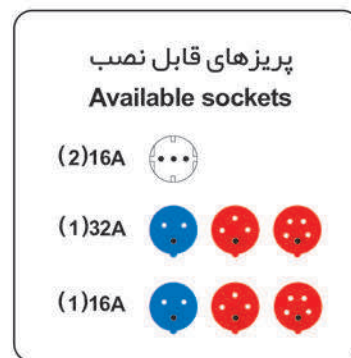
Code:30005-164

IP66

نوع مواد:ABS-PC

ELECTRICAL DISTRIBUTION ENCLOSURE
300.220.120

جعبه توزیع



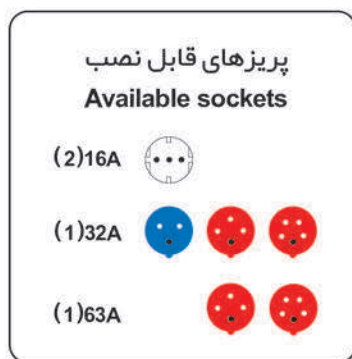
Code:30005-326

IP66

نوع مواد:ABS-PC

ELECTRICAL DISTRIBUTION ENCLOSURE
300.220.120

جعبه توزیع



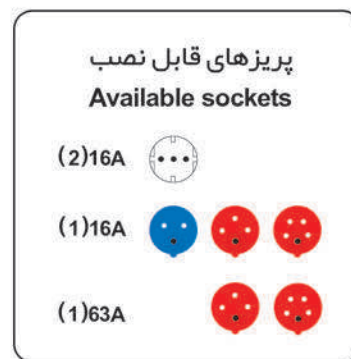
Code:30005-632

IP66

نوع مواد:ABS-PC

ELECTRICAL DISTRIBUTION ENCLOSURE
300.220.120

جعبه توزیع



Code:30005-616

IP66

نوع مواد:ABS-PC

ELECTRICAL DISTRIBUTION ENCLOSURE
300.220.120

جعبه توزیع





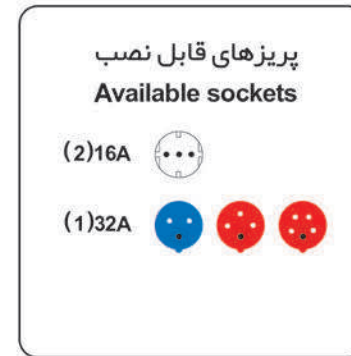
Code:30005-002

IP66

نوع مواد: ABS-PC

ELECTRICAL DISTRIBUTION ENCLOSURE
300.220.120

جعبه توزیع



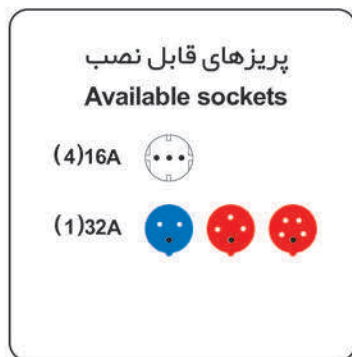
Code:30005-322

IP66

نوع مواد: ABS-PC

ELECTRICAL DISTRIBUTION ENCLOSURE
300.220.120

جعبه توزیع



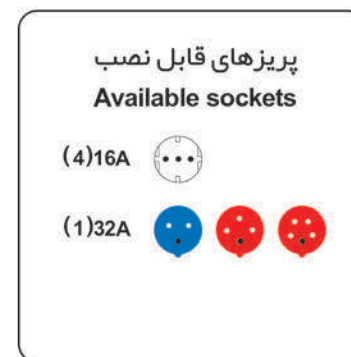
Code:30005-324

IP66

نوع مواد: ABS-PC

ELECTRICAL DISTRIBUTION ENCLOSURE
300.220.120

جعبه توزیع



Code:30005-306

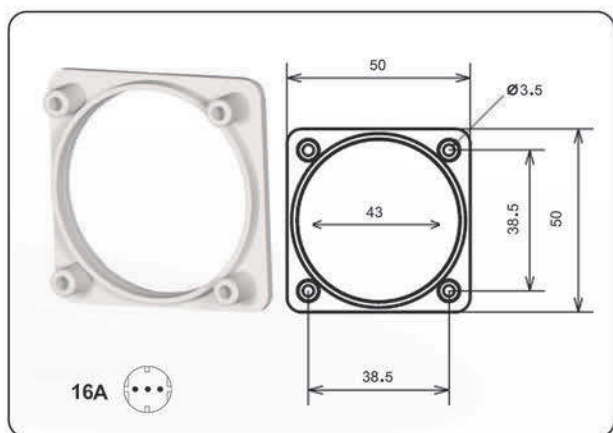
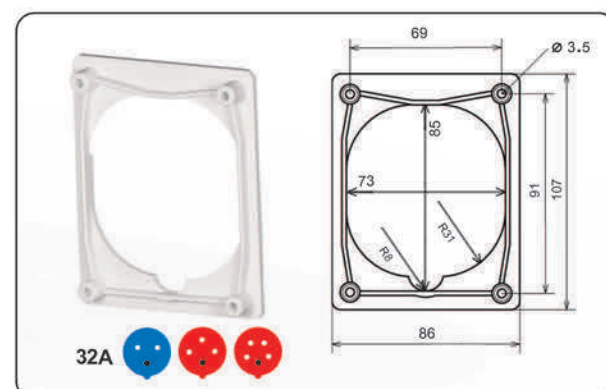
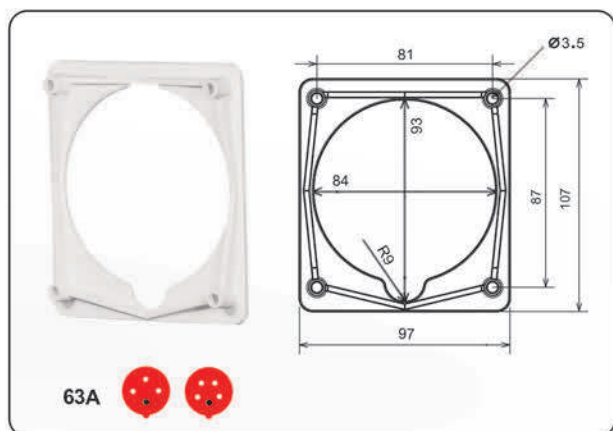
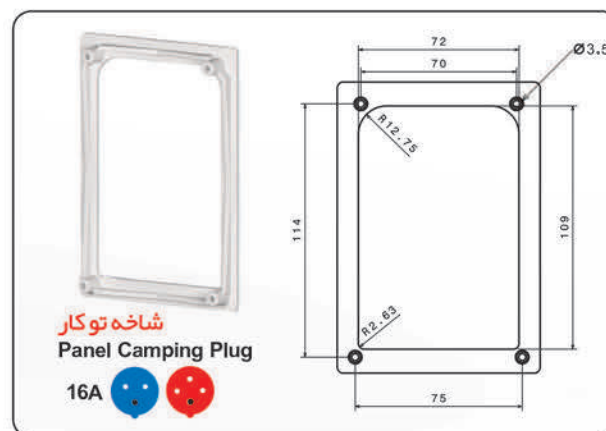
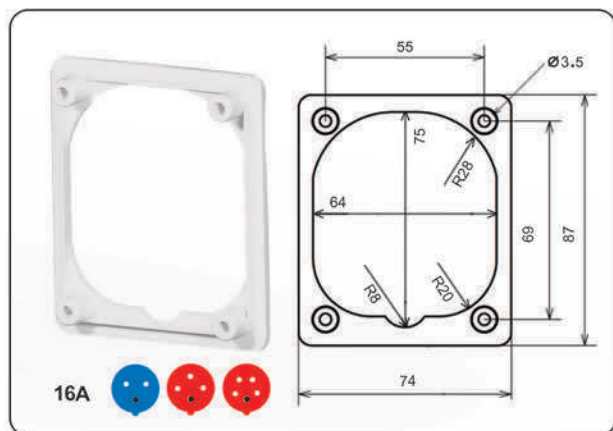
IP66

نوع مواد: ABS-PC

ELECTRICAL DISTRIBUTION ENCLOSURE
300.220.120

جعبه توزیع



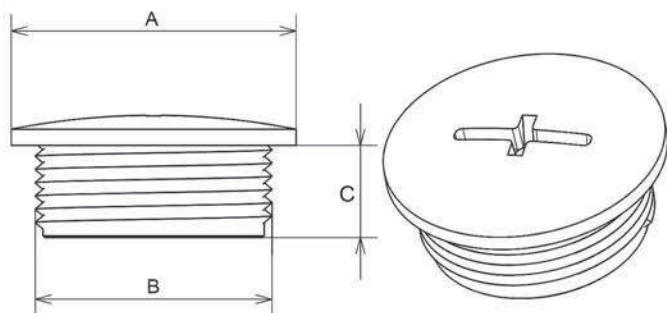


- هلدنر جهت نصب توکار پریز و شاخه ها
- Holder for panel mounting plug & socket



نوع مواد: PVC سفت IP66

GLAND PLUG	درپوش های گلند PG			
	PG 13.5	PG 16	PG 21	PG 29
A	24	27	34	45
B	20	22	28	37
C	11	11	11	11
D	-	-	-	-
E	-	-	-	-
	5000	5000	3000	2000
	15	18	13.5	17



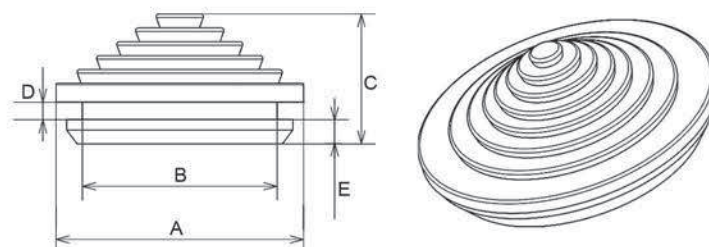
- موارد استفاده: تابلو ها و جعبه های برق فلزی و پلاستیکی
- محافظت در برابر ورود گرد و غبار و آب

- Uses: metal and plastic electrical panels
- Protection against influx of dust and water



نوع مواد: PVC نرم IP55

GROMMET	درپوش های گردگیر				
	Ø 20	Ø 24	Ø 28	Ø 38	Ø 45
A	24	28	35	44	56
B	20	24	28	38	45
C	13	15	17	20	23
D	2	2	2	2	2
E	3	3	3	4	4
	1000	5000	4000	2000	1200
	2.5	15	20	14	19

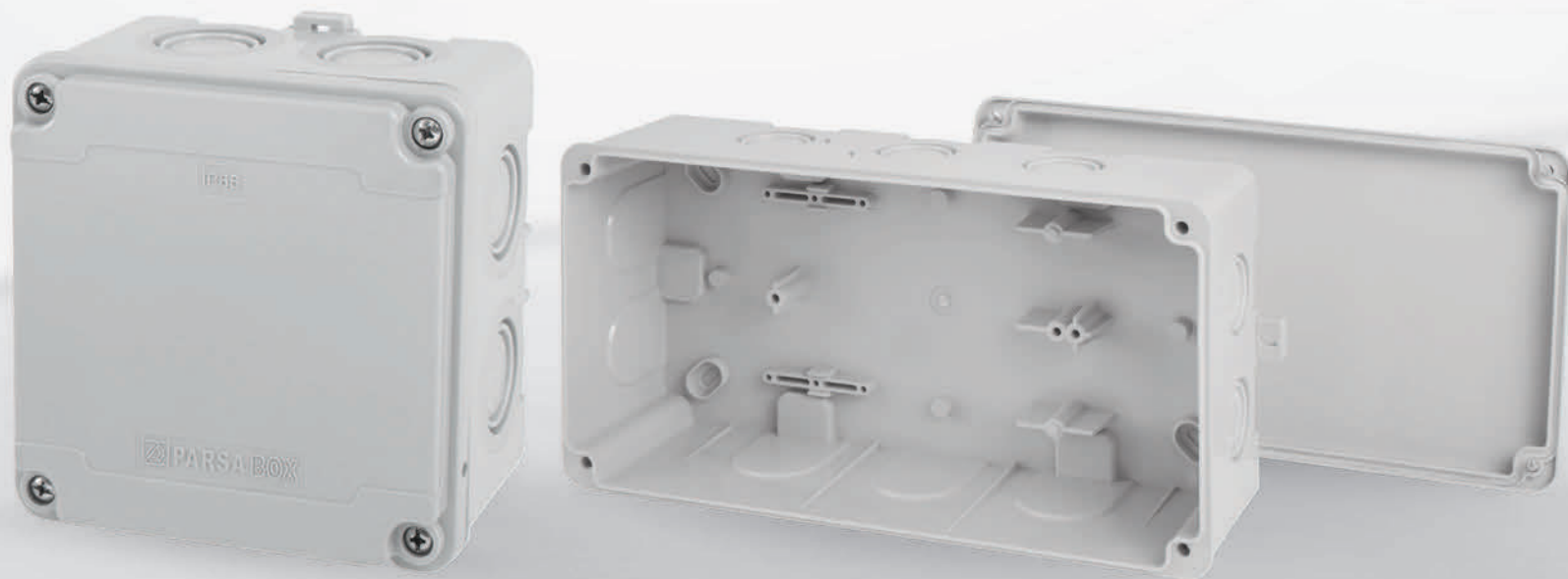


- موارد استفاده: تابلو ها و جعبه های برق فلزی و پلاستیکی
- محافظت در برابر ورود گرد و غبار و آب
- جلوگیری از آسیب دیدن کابل در برخورد با دیواره تابلو

- Uses: metal and plastic electrical panels
- Protection against influx of dust and water
- Avoid damaging the cable in conflict with wall panel

جعبه تقسیم (روکار)

**SURFACE MOUNTED
ENCLOSURE
IP66**



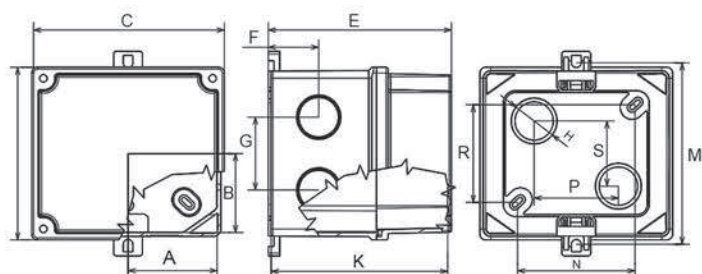




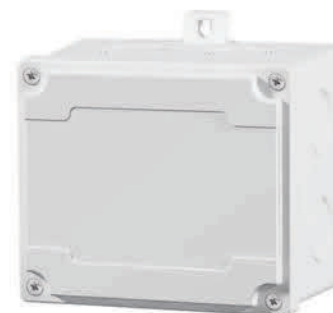
Code:10002 IP66 نوع مواد: ABS

SURFACE MOUNTED ENCLOSURE 100.90.95		جعبه تقسیم روکار	
A	46	H	24
B	41	K	90
C	100	M	94
D	90	N	61
E	95	P	44
F	25	R	51
G	38	S	34

48 9 kg



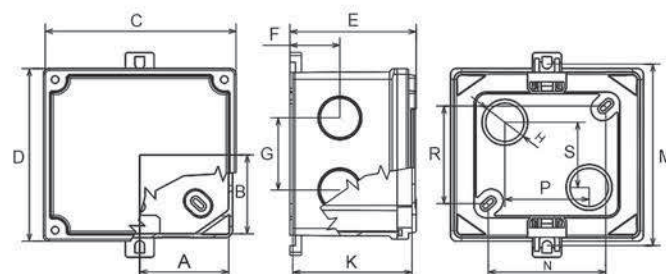
- PG 13.5-16 gland installation
- \varnothing 20-24 grommet installation
- With external mounting clamp



Code:10000 IP66 نوع مواد: ABS

SURFACE MOUNTED ENCLOSURE 100.90.65		جعبه تقسیم روکار	
A	46	H	24
B	41	K	60
C	100	M	94
D	90	N	61
E	65	P	44
F	25	R	51
G	38	S	34

72 10 kg



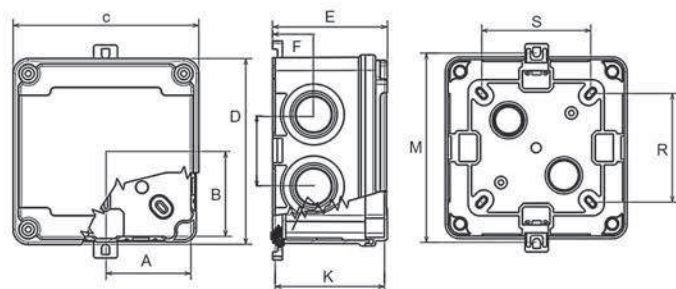
- قابلیت نصب گلند PG 13.5-16
- به همراه گردگیر \varnothing 20-24
- دارای گیره نصب خارجی



Code:12001 IP66 نوع مواد:ABS-PC

SURFACE MOUNTED ENCLOSURE 120.120.70		جعبه تقسیم روکار	
A	53	H	-
B	53	K	67
C	118	M	122
D	118	N	-
E	70	P	-
F	25	R	70
G	44	S	70

72 kg 13



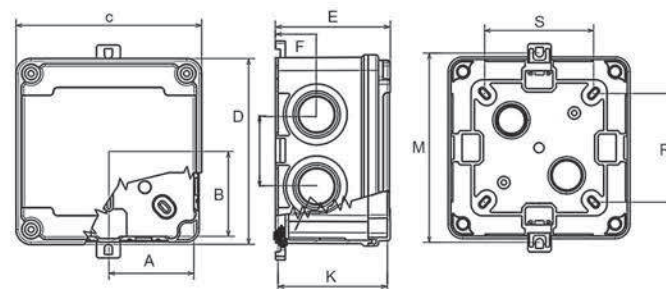
- PG 16-21 gland installation
- \varnothing 24-28 grommet installation
- With external mounting clamp



Code:12000 IP66 نوع مواد:ABS

SURFACE MOUNTED ENCLOSURE 120.120.70		جعبه تقسیم روکار	
A	53	H	-
B	53	K	67
C	118	M	122
D	118	N	-
E	70	P	-
F	25	R	70
G	44	S	70

72 kg 12



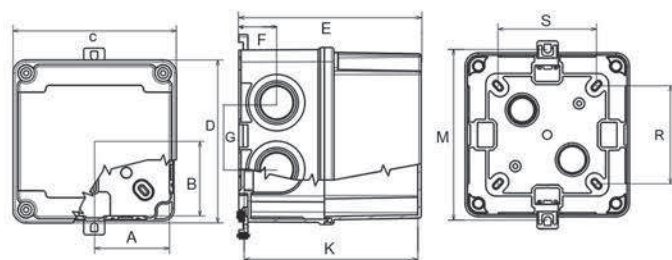
- قابلیت نصب گلند PG 16-21
- به همراه گردگیر \varnothing 24-28
- دارای گیره نصب خارجی



Code:12003 IP66 نوع مواد:ABS-PC

SURFACE MOUNTED ENCLOSURE 120.120.100		جعبه تقسیم روکار	
A	53	H	-
B	53	K	100
C	118	M	122
D	118	N	-
E	106	P	-
F	25	R	70
G	44	S	70

48 | 11 kg



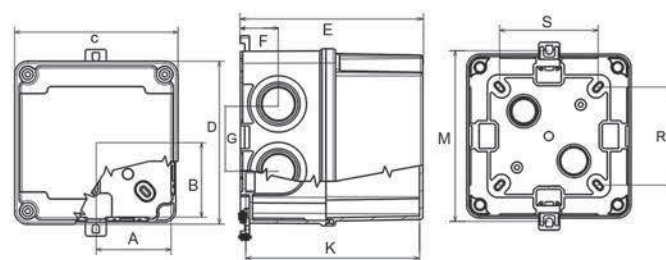
- PG 16-21 gland installation
- \varnothing 24-28 grommet installation
- With external mounting clamp



Code:12002 IP66 نوع مواد:ABS

SURFACE MOUNTED ENCLOSURE 120.120.100		جعبه تقسیم روکار	
A	53	H	-
B	53	K	100
C	118	M	122
D	118	N	-
E	106	P	-
F	25	R	70
G	44	S	70

48 | 10 kg



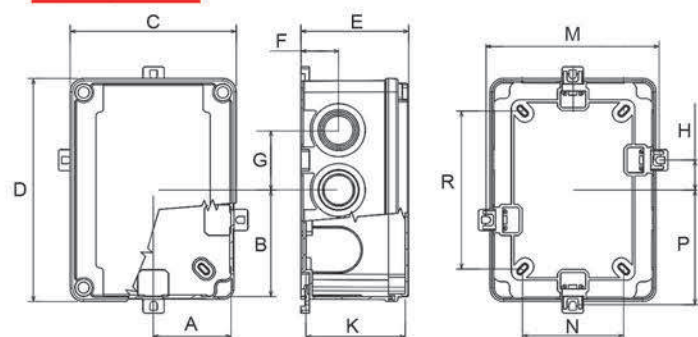
- قابلیت نصب گلند PG 16-21
- به همراه کر دکیر \varnothing 24-28
- دارای گیره نصب خارجی



Code:16001 IP66 نوع مواد:ABS-PC

SURFACE MOUNTED ENCLOSURE 160.120.75		جعبه تقسیم روکار	
A	53	H	21
B	75	K	70
C	118	M	122
D	160	N	72
E	75	P	82
F	27	R	112
G	42	S	-

54 kg 10.5



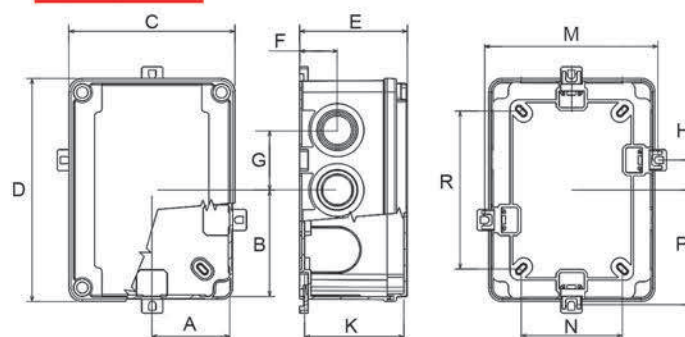
- PG 16-21 gland installation
- \varnothing 24-28 grommet installation
- With external mounting clamp



Code:16000 IP66 نوع مواد:ABS

SURFACE MOUNTED ENCLOSURE 160.120.75		جعبه تقسیم روکار	
A	53	H	21
B	75	K	70
C	118	M	122
D	160	N	72
E	75	P	82
F	27	R	112
G	42	S	-

54 kg 9.5



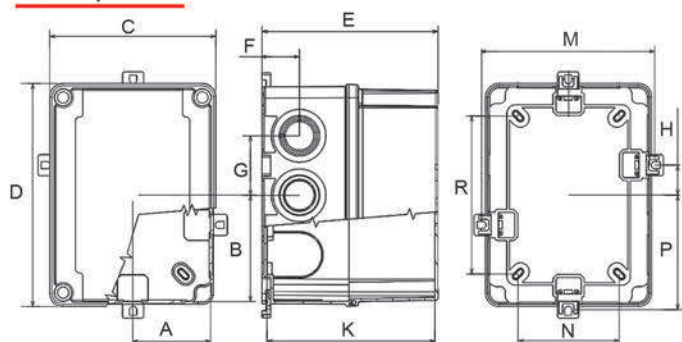
- قابلیت نصب گلند PG 16-21
- به همراه گردگیر \varnothing 24-28
- دارای گیره نصب خارجی



Code:16003 IP66 نوع مواد:ABS-PC

SURFACE MOUNTED ENCLOSURE 160.120.125		جعبه تقسیم روکار	
A	53	H	21
B	75	K	120
C	118	M	122
D	160	N	72
E	125	P	82
F	27	R	112
G	42	S	-

36 kg 12



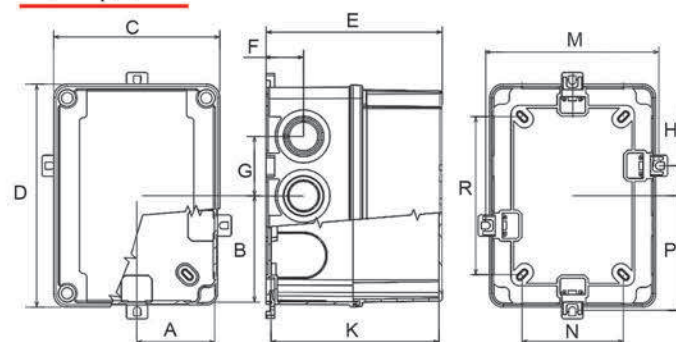
- PG 16-21 gland installation
- \varnothing 24-28 grommet installation
- With external mounting clamp



Code:16002 IP66 نوع مواد:ABS

SURFACE MOUNTED ENCLOSURE 160.120.125		جعبه تقسیم روکار	
A	53	H	21
B	75	K	120
C	118	M	122
D	160	N	72
E	125	P	82
F	27	R	112
G	42	S	-

36 kg 11



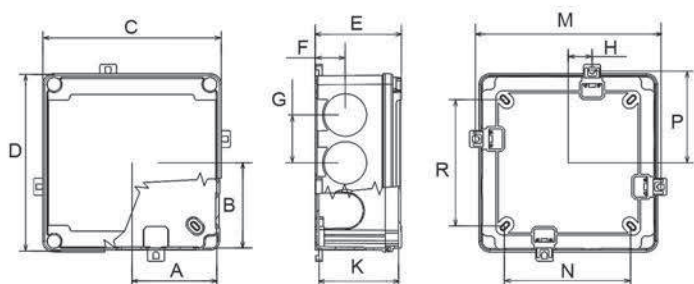
- قابلیت نصب گلند PG 16-21
- به همراه گر دگیر 24-28
- دارای گیره نصب خارجی



Code:16161 IP66 نوع مواد:ABS-PC

SURFACE MOUNTED ENCLOSURE 160.160.75		جعبه تقسیم روکار	
A	75	H	21
B	75	K	70
C	160	M	164
D	160	N	112
E	75	P	82
F	27	R	112
G	42	S	-

45 kg 14



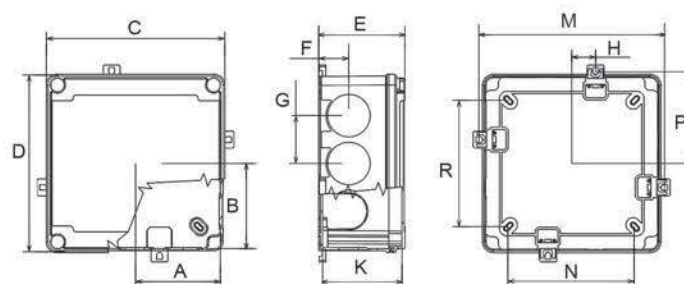
- PG 16-21 gland installation
- \varnothing 24-28 grommet installation
- With external mounting clamp



Code:16160 IP66 نوع مواد:ABS

SURFACE MOUNTED ENCLOSURE 160.160.75		جعبه تقسیم روکار	
A	75	H	21
B	75	K	70
C	160	M	164
D	160	N	112
E	75	P	82
F	27	R	112
G	42	S	-

45 kg 12.8



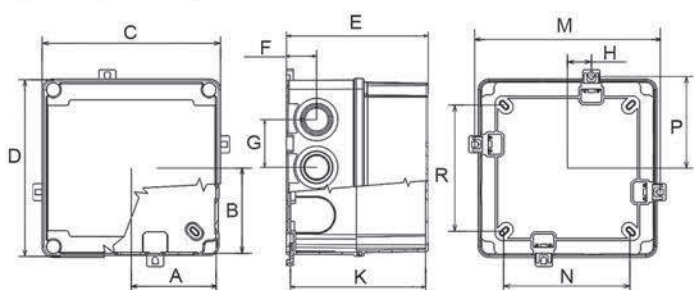
- قابلیت نصب گلند PG 16-21
- به همراه گردگیر \varnothing 24-28
- دارای گیره نصب خارجی



Code:16163 IP66 نوع مواد:ABS-PC

SURFACE MOUNTED ENCLOSURE 160.160.125		جعبه تقسیم روکار	
A	75	H	21
B	75	K	120
C	160	M	164
D	160	N	112
E	125	P	82
F	27	R	112
G	42	S	-

27 kg 8



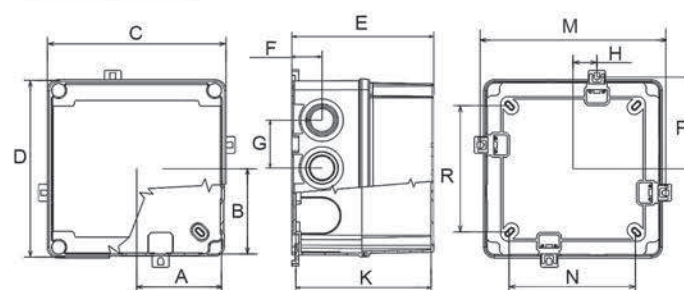
- PG 16-21 gland installation
- \varnothing 24-28 grommet installation
- With external mounting clamp



Code:16162 IP66 نوع مواد:ABS

SURFACE MOUNTED ENCLOSURE 160.160.125		جعبه تقسیم روکار	
A	75	H	21
B	75	K	120
C	160	M	164
D	160	N	112
E	125	P	82
F	27	R	112
G	42	S	-

27 kg 7.5



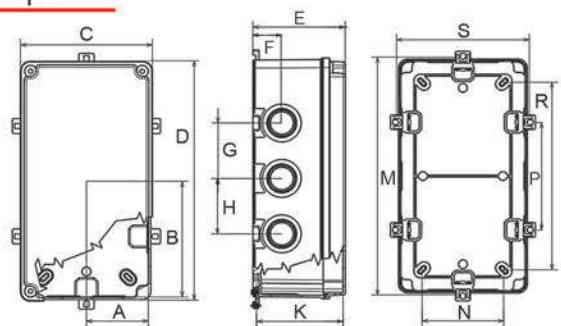
- قابلیت نصب گلند PG 16-21
- به همراه گردگیر \varnothing 24-28
- دارای گیره نصب خارجی



Code:24001 IP66 نوع مواد:ABS-PC

SURFACE MOUNTED ENCLOSURE 240.130.80		جعبه تقسیم روکار	
A	61	H	55
B	116	K	77
C	130	M	245
D	240	N	82
E	83	P	111
F	28	R	193
G	55	S	134

24 kg 7.8



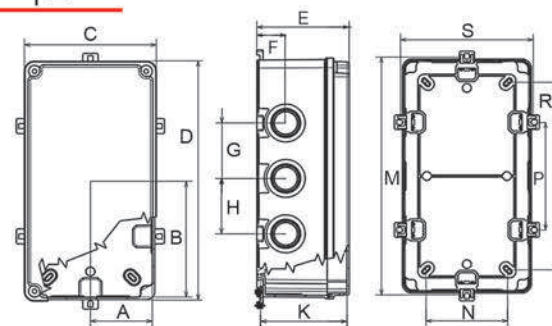
- PG 16-21 gland installation
- \varnothing 24-28 grommet installation
- With external mounting clamp
- Din rail installation
- Neutral and earth bars installation



Code:24000 IP66 نوع مواد:ABS

SURFACE MOUNTED ENCLOSURE 240.130.80		جعبه تقسیم روکار	
A	61	H	55
B	116	K	77
C	130	M	245
D	240	N	82
E	83	P	111
F	28	R	193
G	55	S	134

24 kg 7.2



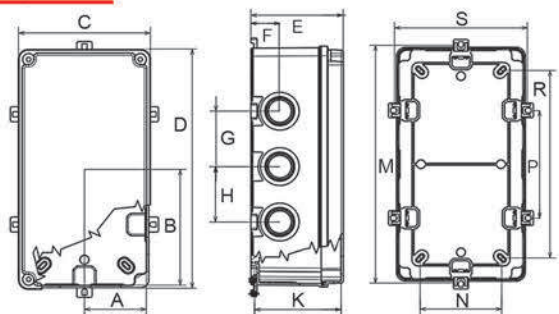
- قابلیت نصب گلند PG 16-21
- به همراه گردگیر \varnothing 24-28
- دارای گیره نصب خارجی
- قابلیت نصب ریل مینیاتوری
- قابلیت نصب ترمینال ارت و نول



Code:24003 IP66 نوع مواد:ABS-PC

SURFACE MOUNTED ENCLOSURE 240.130.125		جعبه تقسیم روکار	
A	61	H	55
B	116	K	120
C	130	M	245
D	240	N	82
E	127	P	111
F	28	R	193
G	55	S	134

18 kg 7.7



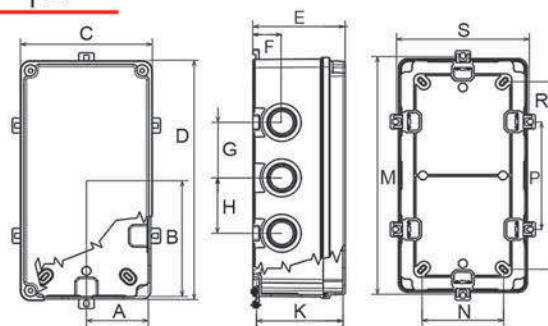
- PG 16-21 gland installation
- Ø 24-28 grommet installation
- With external mounting clamp
- Din rail installation
- Neutral and earth bars installation



Code:24002 IP66 نوع مواد:ABS

SURFACE MOUNTED ENCLOSURE 240.130.125		جعبه تقسیم روکار	
A	61	H	55
B	116	K	120
C	130	M	245
D	240	N	82
E	127	P	111
F	28	R	193
G	55	S	134

18 kg 7.2



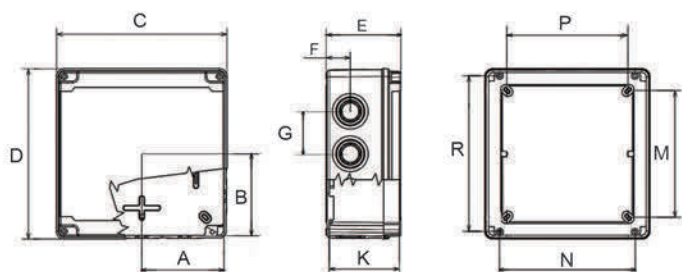
- قابلیت نصب گلند PG 16-21
- به همراه گردگیر Ø 24-28
- دارای گیره نصب خارجی
- قابلیت نصب ریل مینیاتوری
- قابلیت نصب ترمینال ارت و نول



Code:22221 IP66 نوع مواد:ABS-PC

SURFACE MOUNTED ENCLOSURE 220.220.90		جعبه تقسیم روکار	
A	105	H	-
B	105	K	88
C	220	M	202
D	220	N	163
E	90	P	182
F	31	R	163
G	55	S	-

12 | 8 kg



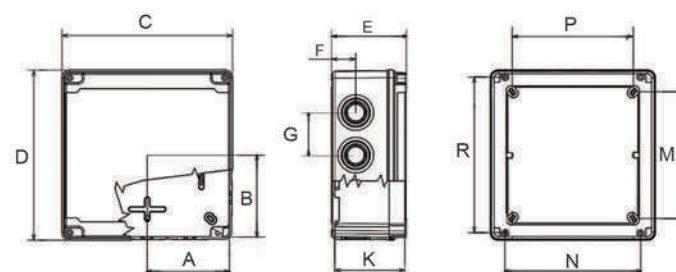
- PG 16-21-29 gland installation
- \varnothing 24-28-38 grommet installation
- Din rail installation
- Neutral and earth bars installation



Code:22220 IP66 نوع مواد:ABS

SURFACE MOUNTED ENCLOSURE 220.220.90		جعبه تقسیم روکار	
A	105	H	-
B	105	K	88
C	220	M	202
D	220	N	163
E	90	P	182
F	31	R	163
G	55	S	-

12 | 7 kg

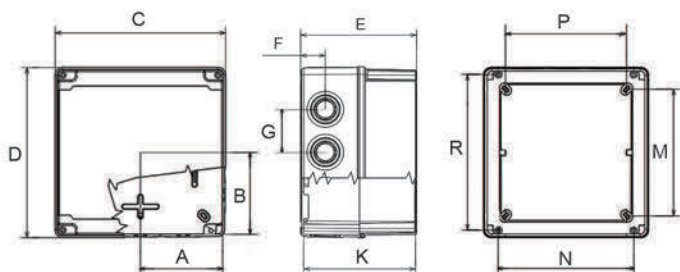


- قابلیت نصب گلند PG 16-21-29
- به همراه گردگیر \varnothing 24-28-38
- قابلیت نصب ریل مینیاتوری
- قابلیت نصب ترمینال ارت و نول



Code:22223 IP66 نوع مواد:ABS-PC

SURFACE MOUNTED ENCLOSURE 220.220.145		جعبه تقسیم روکار	
A	105	H	-
B	105	K	140
C	220	M	202
D	220	N	163
E	145	P	182
F	31	R	163
G	55	S	-

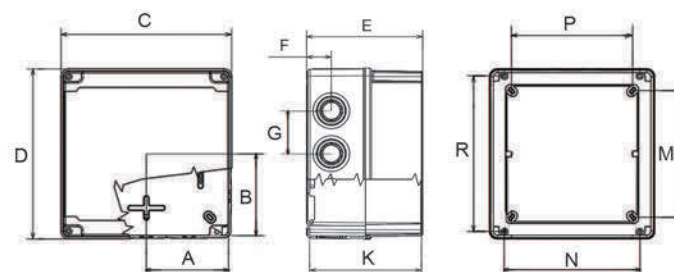


- PG 16-21-29 gland installation
- \varnothing 24-28-38 grommet installation
- Din rail installation
- Neutral and earth bars installation



Code:22222 IP66 نوع مواد:ABS

SURFACE MOUNTED ENCLOSURE 220.220.145		جعبه تقسیم روکار	
A	105	H	-
B	105	K	140
C	220	M	202
D	220	N	163
E	145	P	182
F	31	R	163
G	55	S	-



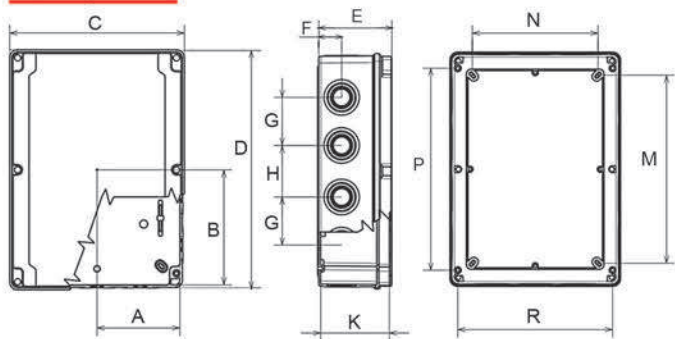
- قابلیت نصب گلند PG 16-21-29
- به همراه گردگیر \varnothing 24-28-38
- قابلیت نصب ریل مینیاتوری
- قابلیت نصب ترمینال ارت و نول



Code:30001 IP66 نوع مواد:ABS-PC

SURFACE MOUNTED ENCLOSURE		جعبه تقسیم روکار	
300.220.90			
A	104	H	66
B	144	K	88
C	218	M	240
D	300	N	161
E	95	P	260
F	31	R	200
G	61	S	-

10 8.3 kg



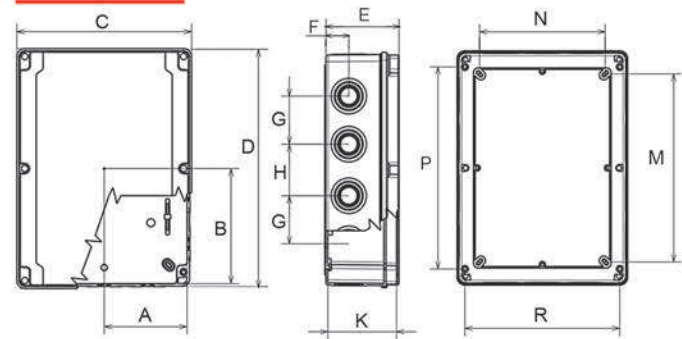
- PG 16-21-29 gland installation
- \varnothing 24-28-38 grommet installation
- Din rail installation
- Neutral and earth bars installation



Code:30000 IP66 نوع مواد:ABS

SURFACE MOUNTED ENCLOSURE		جعبه تقسیم روکار	
300.220.90			
A	104	H	66
B	144	K	88
C	218	M	240
D	300	N	161
E	95	P	260
F	31	R	200
G	61	S	-

10 8 kg

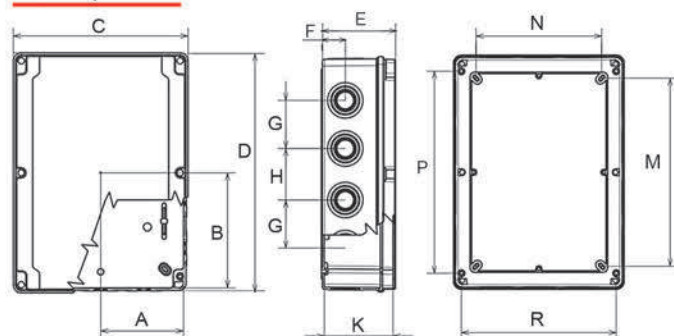


- قابلیت نصب گلند PG 16-21-29
- به همراه گردگیر \varnothing 24-28-38
- قابلیت نصب ریل مینیاتوری
- قابلیت نصب ترمینال ارت و نول



Code:30003 IP66 نوع مواد:ABS-PC

SURFACE MOUNTED ENCLOSURE 300.220.140		جعبه تقسیم روکار	
A	104	H	66
B	144	K	138
C	218	M	240
D	300	N	161
E	145	P	260
F	31	R	200
G	61	S	-

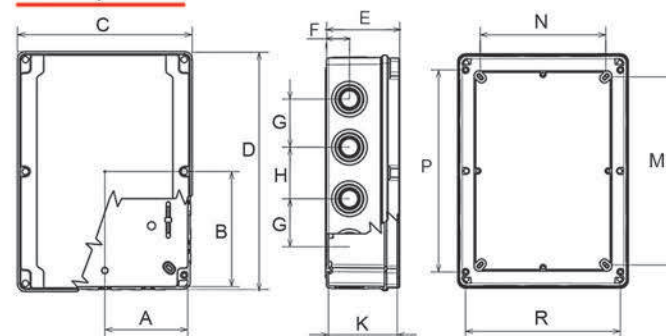
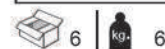


- PG 16-21-29 gland installation
- \varnothing 24-28-38 grommet installation
- Din rail installation
- Neutral and earth bars installation



Code:30002 IP66 نوع مواد:ABS

SURFACE MOUNTED ENCLOSURE 300.220.140		جعبه تقسیم روکار	
A	104	H	66
B	144	K	138
C	218	M	240
D	300	N	161
E	145	P	260
F	31	R	200
G	61	S	-



- قابلیت نصب گلند PG 16-21-29
- به همراه گردگیر \varnothing 24-28-38
- قابلیت نصب ریل مینیاتوری
- قابلیت نصب ترمینال ارت و نول

پریز سیار



پریز های سیار پارسا به منظور استفاده از جریان برق در نقطه ای دورتر از منبع اصلی و ثابت تغذیه و هم چنین با تعداد انشعاب های بیشتر از آن در نظر گرفته شده اند. گستره مترژی 5 الی 50 متر پریز های سیار پارسا این امکان را فراهم آورده است تا مصرف کنندگان گرامی، بنا بر کاربرد، محصول مورد نیاز خود را انتخاب کنند.

این سری از محصولات در محیط هایی به دور از ترشحات آب و یا باران کاربرد دارند. از این رو می توان در مکان هایی مانند آشیانه های هواپیما، شهرک ها و استودیو های سینمایی، کارگاه های ساختمانی، انبار ها، کارگاه های خطوط مونتاژ و ... از این پریز های سیار بهره برد.



PORTABLE SOCKET

PARSA portable outlets have been considered for using electricity, somewhere that is far away from main and fixed power supply.

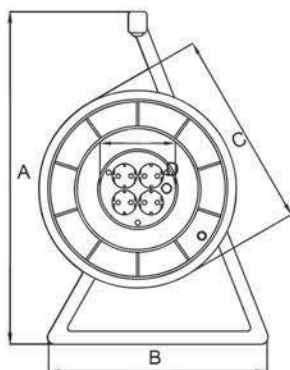
5 to 50 meters cable length range, has made it possible for consumers to choose their required product, according to the application.



Code: B230 4-2P+E16A/250V- Code: B240 4-2P-16A/250V-

CABLE REEL		قرقره پریز سیار	
A	527	D	120
B	345	E	-
C	313	F	-

1 kg 2.3



- قابلیت نصب کلید مینیاتوری
- حداکثر متر از کابل (3x2.5)(2x2.5) 40 M
- قفل پیچی قرقره
- Ergonomic handle
- دستگیره ارگونومیک
- Max power 3000W
- حداکثر توان 3000W
- Min power 1200W
- حداقل توان 1200W



Code: S200 4-2P+E16A/250V- Code: S210 4-2P-16A/250V-

CABLE REEL		قرقره پریز سیار	
A	375	D	120
B	277	E	-
C	250	F	-

2 kg 3.3



- حداکثر متر از کابل (3x2.5)(2x2.5) 25 M
- قفل پیچی قرقره
- Ergonomic handle
- دستگیره ارگونومیک
- Max power 3200W
- حداکثر توان 3200W
- Min power 1500W
- حداقل توان 1500W

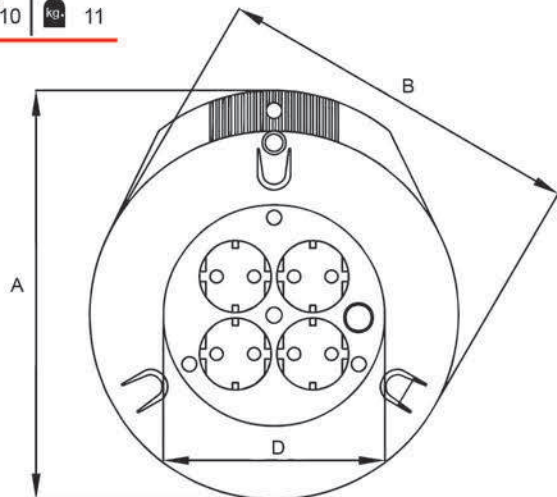




Code:100 2P+E16A/250V~

Code:105 2P-16A/250V~

MULTIPLE SOCKET - OUTLET		پریز سیار چهار خانه		
Cord Lead:5 m		۵ متری		
		A	B	D
2P+E16A/250V~	Type Cable: 3.1	222	200	120
2P-16A/250V~	Type Cable: 2.1	222	200	120

10 kg 11



- Ergonomic handle
- Resistance in -20 to +60
- Max power 2200W 
- Min power 1000W 

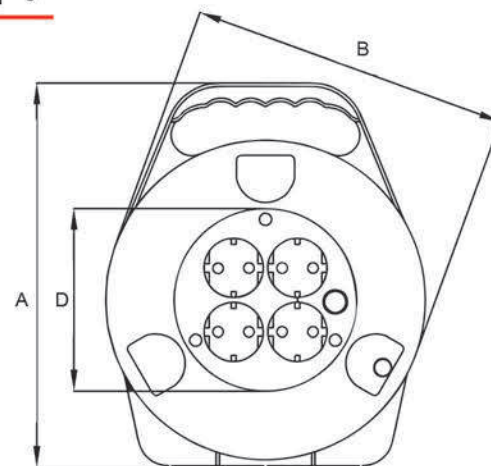


Code:110 2P+E16A/250V~

Code:115 2P-16A/250V~

MULTIPLE SOCKET - OUTLET		پریز سیار چهار خانه		
Cord Lead:10 m		۱۰ متری		
		A	B	D
2P+E16A/250V~	Type Cable: 3.1	252	210	120
2P-16A/250V~	Type Cable: 2.1	252	210	120

10 kg 5



- دستگیره ارگونومیک
- مقاوم در دمای 20- تا +60
- حداکثر توان 2200W 
- حداقل توان 1000W 



Code:107 4-2P-16A/250V~

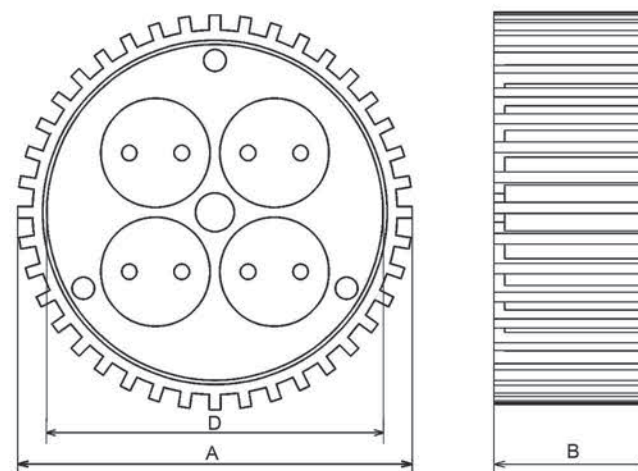
Code:106 4-2P+E16A/250V~

RUBBER SOCKET OUTLET

قرقره پریز سیار

A	143	C	-
B	57	E	-
D	120	F	-

12 4.2



پریز صنعتی سیار لاستیکی سه خانه

**INDUSTRIAL
RUBBER SOCKET OUTLET
IP44**



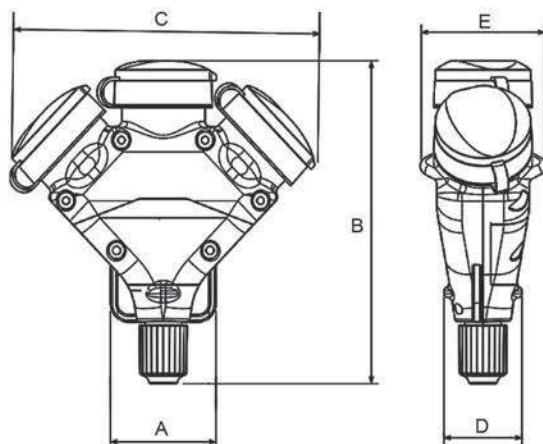


Code: S120 IP44 نوع مواد: PAFR-TPE

3-WAY RUBBER MOBILE OUTLET پریز صنعتی سیار لاستیکی سه خانه
IN : 3P+E+N-16A/380V-
OUT : (3)-2P+E-16A/250V-

A	60	D	44
B	172	E	70
C	174	F	-

6 2.5



- Impact resistance
- Resistance in -25 to +60
- Galand for cable clamp

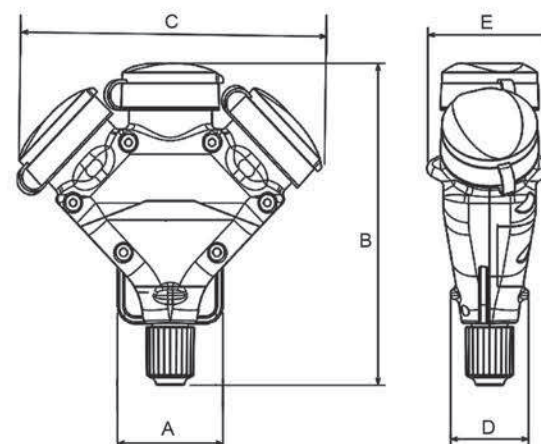


Code: S125 IP44 نوع مواد: PAFR-TPE

3-WAY RUBBER MOBILE OUTLET پریز صنعتی سیار لاستیکی سه خانه
IN : 2P+E-16A/250V-
OUT : (3)-2P+E-16A/250V-

A	60	D	44
B	172	E	70
C	174	F	-

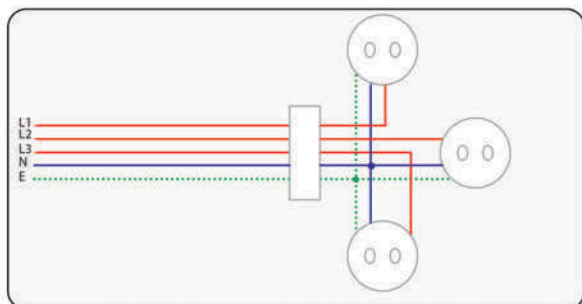
12 4.5



- مقاوم در برابر ضربه
- مقاوم در دمای -25 تا +60
- دارای گلند جهت نگهداری کابل

در شکل زیر طریقه سیم بندی سه خانه های سه فاز به تکفاز رسم شده است

wiring diagram



سه خانه سه فاز به تک فاز

در هنگام وجود منبع سه فاز به منظور جلوگیری از آسیب رسیدن به تجهیزات سیم کشی ، قطع جریان برق و تحمیل هزینه های اضافی ، مایل به استفاده از منبع به صورت متعادل هستیم لذا برای متعادل سازی مصرف از سه خانه های سه فاز به تکفاز استفاده می کنیم.

THREE PHASE 3 WAY GROUP PLUG

When three phase source is available in order to prevent damage to wiring equipment , power outage , and additional costs balanced electricity consumption is strongly recommended . So for electricity consumption balancing using three phase 3 way group plug is recommended

پریز وشاخه سیار لاستیکی

**PORTABLE
RUBBER SOCKET & PLUG
16A
IP44**





Code: S25

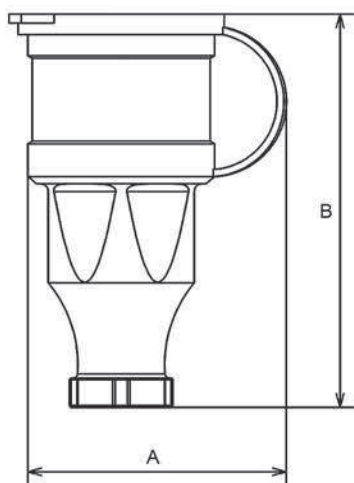
IP44

RUBBER SOCKET OUTLET SPRING
2P+E-16A/250V-

پریز سیار لاستیکی
بادر بندی

A	73	B	111
---	----	---	-----

80 kg 8.7



- Resistance in -20 to +60
- Impact resistance
- PAFR-TPE material



Code: S30

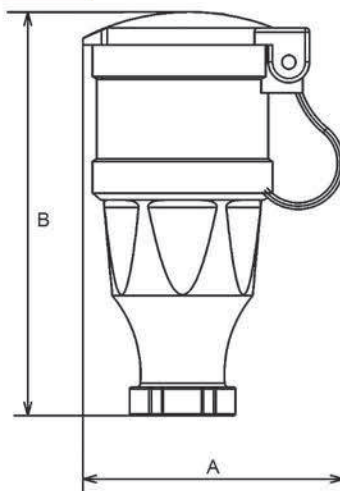
IP44

RUBBER SOCKET OUTLET BELT LID
2P+E-16A/250V-

پریز سیار لاستیکی
بادر فنی

A	76	B	118
---	----	---	-----

80 kg 9



- مقاوم در دمای -20 تا +60
- مقاوم در برابر ضربه
- نوع مواد PAFR-TPE



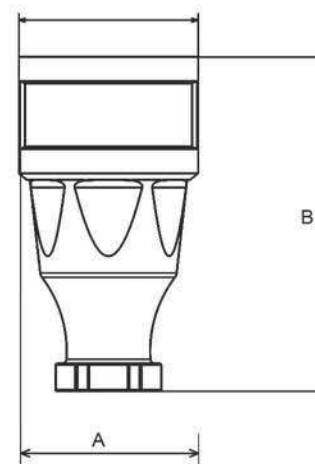
Code: S35

PVC SOCKET OUTLET
2P+E-16A/250V-

پریز سیار PVC

A	73	B	111
---	----	---	-----

100 kg 8



- مقاوم در دمای -10 تا +50
- مقاوم در برابر ضربه
- نوع مواد مغزی ضد شعله وری
- Resistance in -10 to +50
- Impact resistance
- Flame resistance carrier material



Code:P15

IP44

STRAIGHT RUBBER PLUG
2P+E-16A/250V-

دوشاخه لاستیکی مستقیم

A	99	E	-
B	42	F	-
C	79	G	-
D	19	H	-
Colour		رنگ	

Code:P16

IP44

دوشاخه PVC مستقیم

Colour



رنگ

Code:SP45

IP44

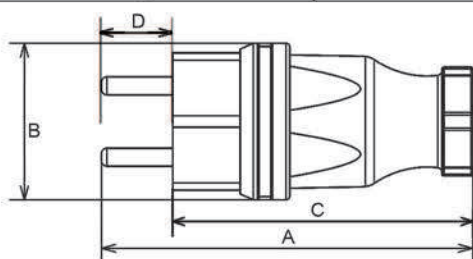
دوشاخه لاستیکی مستقیم

Colour



رنگ

160 9.7



- Material:PAFR-TPE
- Impact resistant
- Working temperature -20 to+60 C



Code:P20

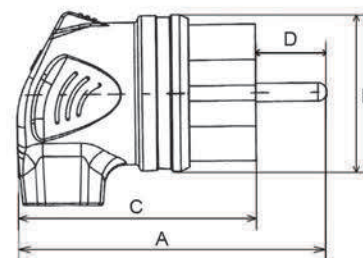
IP44

RUBBER PLUG 90°
2P+E-16A/250V-

دوشاخه لاستیکی 90°

A	99	E	-
B	84	F	-
C	65	G	-
D	19	H	-
Colour		رنگ	

160 9.5



- نوع مواد:PAFR-TPE
- مقاوم در برابر ضربه
- مقاوم در دمای +60°C تا -20



Code:S10

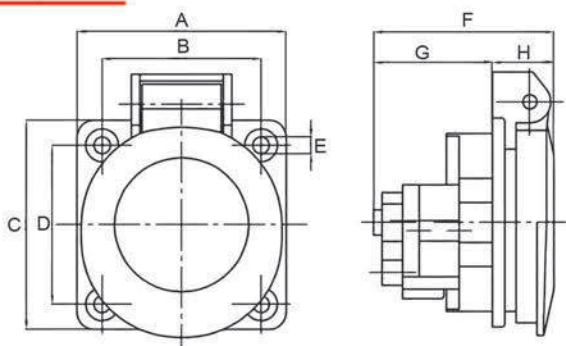
IP44

PANEL MOUNTED SOCKET-OUTLET
2P+E-16A/250V-

پریز تابلویی توکار

A	50	E	4
B	38	F	44
C	50	G	29
D	38	H	15
Colour	● ● ● ● ●	رنگ	

160 kg 8



- Suitable for outdoor applications
- Flame resistance carrier material

- امکان استفاده در فضای باز
- نوع مواد مغزی ضد شعله وری



Code:S12

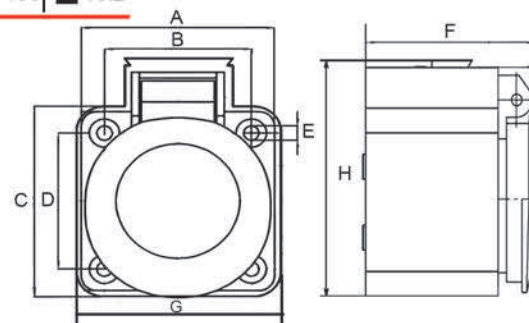
IP44

SURFACE MOUNTED SOCKET-OUTLET
2P+E-16A/250V-

پریز تابلویی روکار

A	50	E	4
B	38	F	55
C	53	G	53
D	38	H	66
Colour	● ● ● ● ●	رنگ	

108 kg 10.2



- Slot and slide series mounting
- Capability to install PG13.5 gland
- Flame resistance carrier material

- نصب کشویی به صورت سری
- قابلیت نصب گلند PG13.5
- نوع مواد مغزی ضد شعله وری



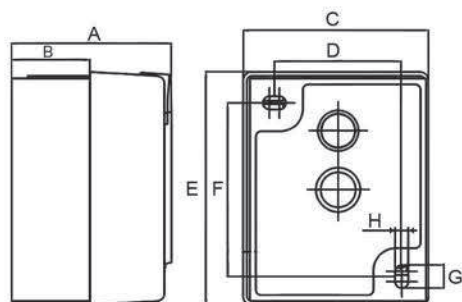


Code:SW10 IP44

SINGEL - POL SWITCH SURFACE
2P+E-10A/250V-

کلید تک پل روکار

A	54	E	79
B	28	F	60
C	63	G	8
D	43	H	5

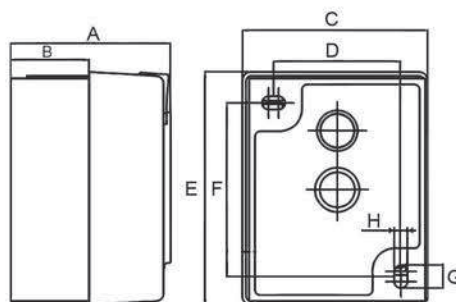


Code:S15 IP44

SOCKET OUTLET SURFACE
2P+E-16A/250V-

پریز روکار

A	58	E	79
B	28	F	60
C	63	G	8
D	43	H	5

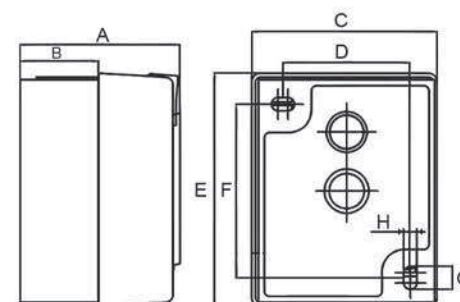


Code:SW15 IP44

TOW - CIRCUIT SWITCH SURFACE
2P+E-10A/250V-

کلید دو پل روکار




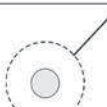
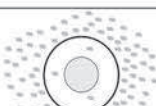

A	54	E	79
B	28	F	60
C	63	G	8
D	43	H	5



- Suitable for outdoor applications
- Grommet in cable entrance
- Flame resistance carrier material

- امکان استفاده در فضای آزاد
- دارای گرد گیر جهت ورود کابل
- نوع مواد مغزی ضد شعله وری



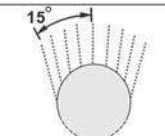
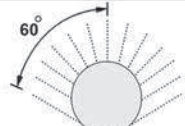

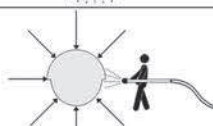
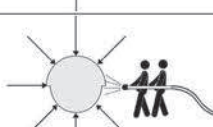
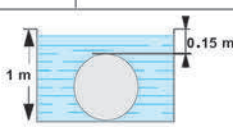
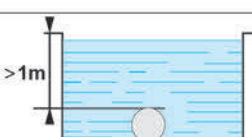
Degree of protection according to IEC 60529

		No special protection	External solid bodies
1		Protected against solid objects over 50 mm	
2		Protected against solid objects over 12 mm	
3		Protected against solid objects over 2.5 mm	
4		Protected against solid objects over 1 mm	
5		limited Protected against dust ingress	
6		Totally protected against dust	

Rating example:

IP66
Ingress Protection

First number

		No special protection	Against water
0		Protection against vertically falling drops of water	
1		Protection against vertically falling drops of water	
2		Protection against direct sprays of water up to 15° from the vertical	
3		Protection against direct sprays of water up to 60° from the vertical	
4		Protection against water sprayed from all directions	
5		Protected against low pressure jets of water from all directions	
6		Protected against high pressure jets of water from all directions	
7		Protected against temporary flooding on water	
8		Protects against long periods of immersion under pressure	

Second number

IP67	IP44	Application	
Outdoor installation of pumping ventilation, drying equipment.	Mobile or portable equipment or appliances used or stored on sheltered premises.	Livestock and poultry, machinery and equipment Agricultural water	Agriculture
On premises without risk of explosions but where the connections are exposed to chemicals and subject to possible immersion.	Indoors on premises for storage and maintenance purposes where connections are not exposed to the risk of immersion or chemicals.	Pharmaceutical industry, paint and resin, detergent, sanitary and cosmetic	Chemical industry
On outdoor construction sites where the connections are left on damp ground exposed to freezing, dust and weathering.	On covered construction sites sheltered against weathering but exposed to splashing with water.	Bridges, construction of concrete and metal, drilling Tunnels and construction of residential complexes	Construction sites and shipyard
Outdoor connections exposed to rain, and other critical weather conditions. Where mated safety is required.	On sheltered premises protected against the weather, though exposed to splashing, without high connected loads.	Facilities, stadiums, amusement parks, towns And cinematic models	Sports complexes and other places of public entertainment, TV and film studios
In locations subject to washing by hosing down and where connections are subject to heavy duty.	In sheltered locations, on indoor premises used for storage and maintenance.	Packaging industry, dairies slaughterhouses industries Coolers	Food industry



IP67	IP44	Application	
In rolling mills, foundries, blast furnaces, where the connections are exposed to dust, metallic shavings, coolants and are subject to vibrations and impact.	In sheltered warehouses , maintenance workshops, assembly and moulding area	Steel, iron, aluminum, mining, cement, Defense wagon, railway and subway	Heavy industry
On premises subject to cleaning by means of chemical solvents. Also where heavy loads require high safety in connections.	Locations without high humidity or ambient pollution serving for assembly, moulding, maintenance and storage	Auto industries, heating and cooling assembly lines Metalworking, industrial automation	Light industry
For electrical connections under raised floors with risk of immersion. Where heavy loads require high safety in connections.	For electrical connections executed above floor level.	Sensitive centers and computer labs, digital networking	Installations for IT centres
Quays, docks, piers, etc. where there is risk of high waves and partial flooding.	In sheltered locations such as docks, repair shops, offices, etc	Jetties and docks, oil floating rigs, offshore drilling platforms, electric charge, Dredging equipment	Ports
Outdoors for connection between mobile or portable appliances and aircraft.	In sheltered locations, hangars, repair shops, warehouses.	Aircraft hydraulic conveyor airports Fixed and mobile trailer refrigerated containers. Rail tanker and marine vessels	Airports
In all locations with risk of flooding and for outdoor use with pumps, aeration and ventilation systems.	Indoor use in repair shops, etc.	Dams, treatment plants, desalination, heat exchangers	Water treatment plants



PARSA

2017 ۱۳۹۵

Tehran.Abbasabad Industrial City
Tel:+9821 36423446
Fax:+9821 36424244

تهران.شهرک صنعتی عباس آباد
تلفن: +۹۸۲۱ ۳۶۴۲۳۴۴۶
فکس: +۹۸۲۱ ۳۶۴۲۴۲۴۴



WWW.vasel-ea.com
info@vasel-ea.com

